

## Dávkovací čerpadlo MEMDOS SMART LB

### Spolehlivé dávkování chemikálií

Díky své koncepci jsou membránová dávkovací čerpadla s krokovým motorem vhodná zvláště u průmyslových aplikací s důrazem na vysoce přesné a dlouhodobě spolehlivé dávkování nejrůznějších druhů kapalných médií.

### Přesnost, která udivuje

Řada čerpadel MEMDOS SMART LB se dodává ve čtyřech výkonových velikostech, které pokrývají rozsah od 5 do 20 l/h při protitlaku až 16 bar. Kompaktní čerpadlo je spárováno s inteligentním krokovým motorem, přičemž tato koncepce pohonu v sobě spojuje největší výhody dávkovacího čerpadla, řízeného magnetem, s přesností membránového dávkovacího čerpadla s motorem.

Podle druhu aplikace lze v dávkovacím systému použít různé materiály i druhy přípojek a to jak v sací větvi, tak i na straně výtlačku. V souladu s tím lze toto čerpadlo využívat u nejrůznějších průmyslových aplikací.

Standardní sada příslušenství zahrnuje hadici, místo vstříku a sací vedení, kterou lze podle potřeby doplnit ze široké palety doplňků na přání pro zajištění jak rychlé instalace, tak i dosažení optimálních výsledků.

### Mnohostranné využití

Pohon čerpadla MEMDOS SMART LB je plně regulovatelný. Krokový motor s odolným převodem prostřednictvím ozubeného řemene zajišťuje plynulý a šetrný průběh dávkování. Sací i výtlačný zdvih je zajišťován při různých rychlostech, což zaručuje konstantní dopravované objemové množství a tím i dávkování bez jakýchkoliv pulzů. Pro přizpůsobení dávkovacího výkonu lze plynule nastavovat zdvihovou frekvenci v rozsahu 0...100%.

Toto dávkovací čerpadlo se dodává s napájecím obvodem se širokým napěťovým rozsahem, čímž je ihned a bez omezení připraveno k provozu kdekoliv na světě. I bez dalších pomocných prostředků lze čerpadlo MEMDOS SMART LB instalovat ve třech různých polohách, tj. jako stojící na podlaze, resp. s orientací vlevo nebo vpravo při montáži na stěně.

### Stručná charakteristika

- rozsah výkonu 5...20 l/h, protitlak až 16 bar
- napájecí napětí 110...240 V AC, -10%/+5%, 50/60 Hz, 25 W
- zdvihová frekvence plynule nastavitelná v rozsahu 0...100%
- kalibrační funkce
- krokový motor pro plně regulovatelný pohon
- přesné dávkování prostřednictvím dvojitého kulových ventilů
- materiálové provedení PVC, PP, PVDF a ušlechtilá ocel
- kompaktní konstrukční provedení, minimální potřeba místa
- integrované odvětrání dávkovací hlavy (provedení z umělé hmoty)



### Varianty provedení

| MEMDOS SMART | Materiál |          |          |             |
|--------------|----------|----------|----------|-------------|
|              | PVC      | PP       | PVDF     | nerez. ocel |
| LB 5         | 10100004 | 10100000 | 10100008 | 10100012    |
| LB 10        | 10100005 | 10100001 | 10100009 | 10100013    |
| LB 15        | 10100006 | 10100002 | 10100010 | 10100014    |
| LB 20        | 10100007 | 10100003 | 10100011 | 10100015    |

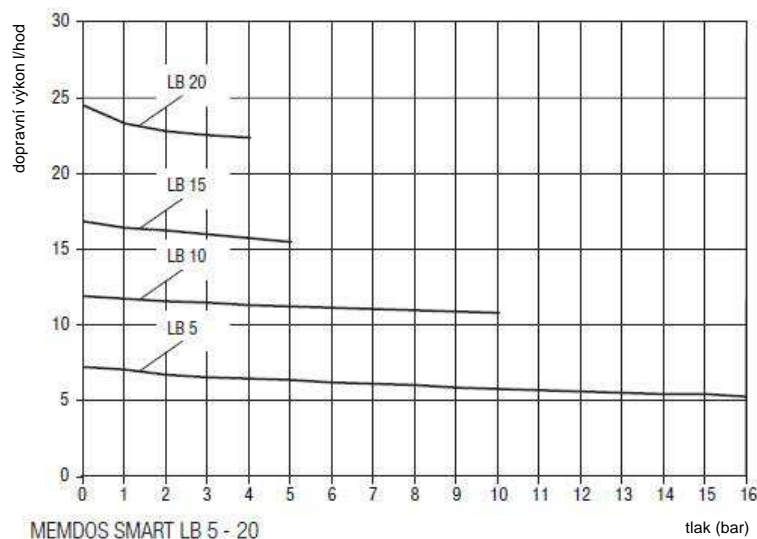
- možnost montáže na podlahu či na stěnu
- dodávka zahrnuje sadu přípojek (provedení z umělé hmoty)
- materiálová stálost pro čerpadlo i příslušenství
- napájecí obvod se širokým napěťovým rozsahem

**Technické údaje**

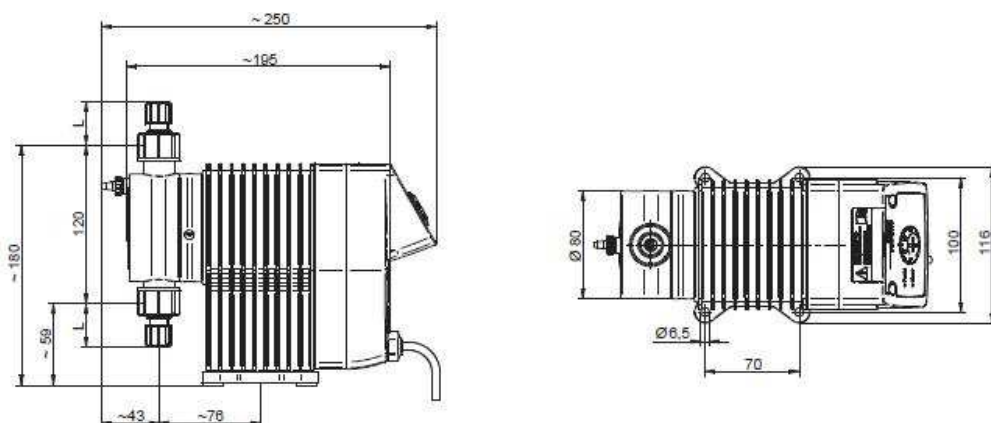
| <b>MEMDOS SMART LB</b>        |                   | <b>5</b>                             | <b>10</b> | <b>15</b> | <b>20</b> |
|-------------------------------|-------------------|--------------------------------------|-----------|-----------|-----------|
| Dopravní mn. při max. tlaku   | l/hod             | 5,3                                  | 10,8      | 15,5      | 22,3      |
| Max. dopravní tlak            | bar               | 16                                   | 10        | 5         | 4         |
| Dopravní mn. při střed. tlaku | l/hod             | 6,0                                  | 11,3      | 16,0      | 22,8      |
| Střední dopravní tlak         | bar               | 8                                    | 5         | 3         | 2         |
| Max. zdvihová frekvence       | min <sup>-1</sup> | 150                                  |           |           |           |
| Sací výška nezplyň. média     | mVS               | 3                                    |           |           |           |
| Max. nátokový tlak            | mbar              | 800                                  |           |           |           |
| Jmenovitá světlost ventilů    |                   | DN4                                  |           |           |           |
| Napájecí napětí               |                   | 110 – 240V AC, -10% / +5%, 50/60 Hz  |           |           |           |
| Příkon                        | W                 | 25                                   |           |           |           |
| Krytí                         |                   | IP 65 (s krytkami na přípojkách)     |           |           |           |
| Třída izolace                 |                   | F                                    |           |           |           |
| Hmotnost                      | PVC, PP, PVDF     | ~ 2,2                                |           |           |           |
|                               | 1.4571            | kg                                   | ~ 3,3     |           |           |
| Max. teplota okolí            | °C                | 45 (40 u dílů z PVC)                 |           |           |           |
| Max. teplota média            | °C                | 80 (35 u dílů z PVC, 60 u dílů z PP) |           |           |           |

**Křivky dopravní charakteristiky**

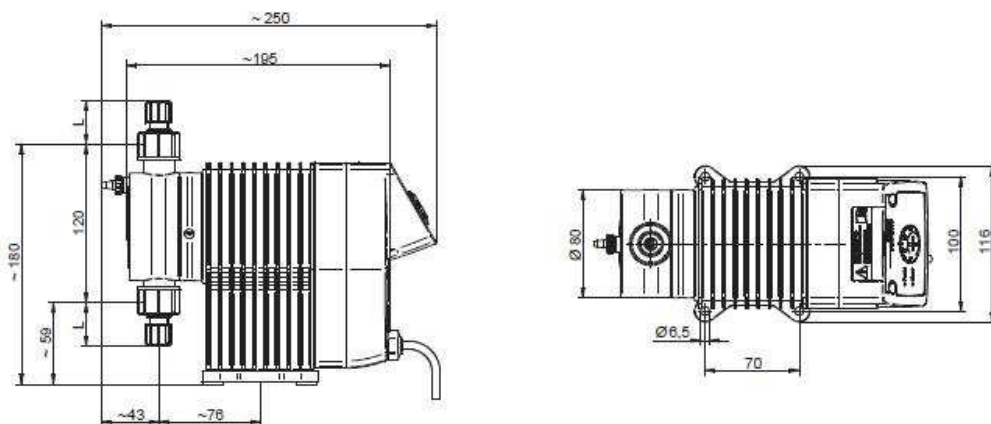
Křivky dopravní charakteristiky platí při teplotě 20°C (68°F) pro vodu a při zdvihové frekvenci 100%. Podle druhu média (hustota a viskozita) a teploty se mění dopravní výkon čerpadla. U dávkovacího čerpadla je tedy třeba určit přesné dopravní množství až po instalaci při konkrétní aplikaci.



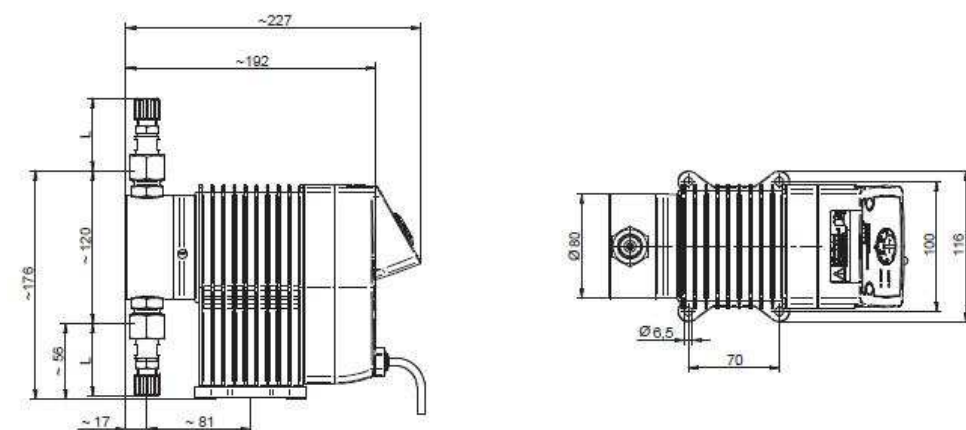
**Rozměrový náčrtek**



MEMDOS SMART LB 5 a LB 10 s dávkovací hlavou z PVC, PP, PVDF



MEMDOS SMART LB 15 a LB 20 s dávkovací hlavou z PVC, PP, PVDF



MEMDOS SMART LB 5 - LB 20 s dávkovací hlavou z nerezové oceli

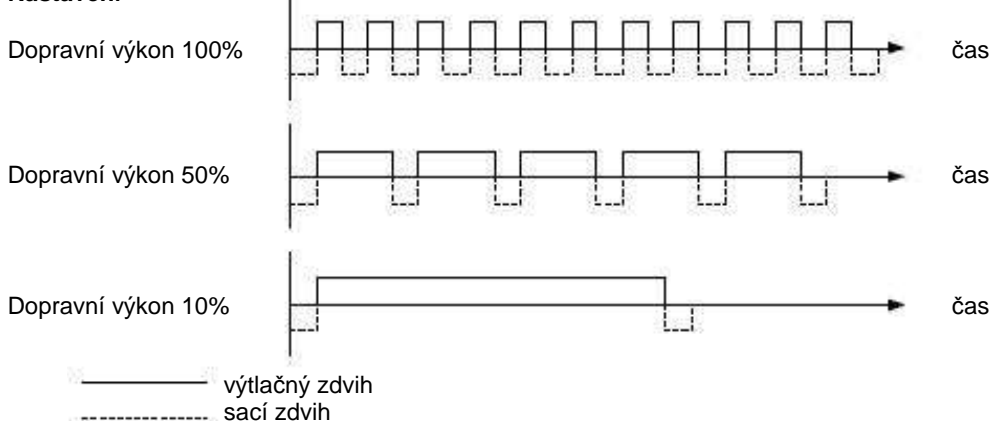
Všechny míry jsou udávány v mm

| Přípojka                     | Materiál      | Míra     | Jmenovitá světlost | L     |
|------------------------------|---------------|----------|--------------------|-------|
| Přípojka s hadicovou svorkou | PVC, PP, PVDF | 4/6 mm   | DN4                | 31 mm |
|                              |               | 1/4x3/8" | 1/4"               | 34 mm |
|                              |               | 6/9 mm   | DN6                | 34 mm |
|                              |               | 6/12 mm  | DN6                | 15 mm |
|                              | 1.4571 / PVDF | 4/6 mm   | DN4                | 50 mm |
|                              |               | 6/9 mm   | DN4                | 54 mm |

### Dopravní charakteristika

Na základě své koncepce může dávkovací čerpadlo MEMDOS SMART LB zajišťovat sací i výtlačný zdvih při různých rychlostech. Například při nízkém dopravním množství proběhne sací zdvih při maximální rychlosti a rychlost výtlačného zdvihu se přizpůsobí na požadované dopravní množství. Takto lze dosahovat konstantní dopravované objemové množství, což zajišťuje plynulý a šetrný průběh dávkování bez jakýchkoliv pulzů.

### Nastavení



### Příslušenství

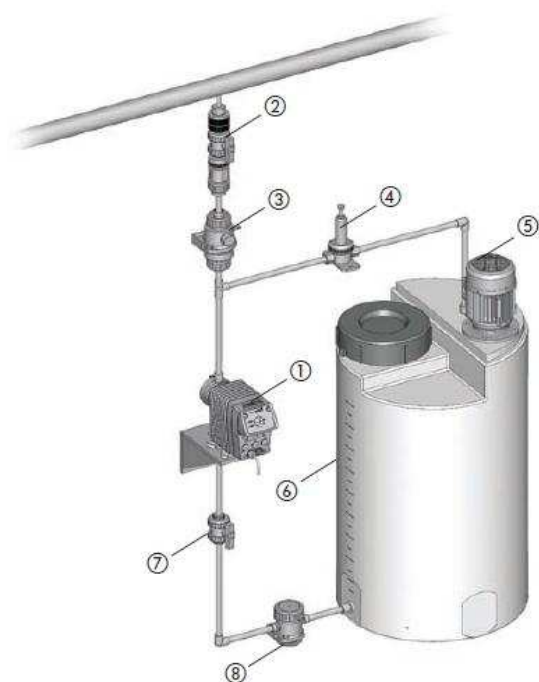
K dávkovacím čerpadlům lze dodávat různé sady příslušenství, které v zásadě zahrnují sací vedení, tlakovou hadici a místo vstřiku.

I to nejlepší dávkovací čerpadlo lze ještě vylepšit; a sice prostřednictvím jeho technického prostředí.

Aby se z vašeho dávkovacího čerpadla stal efektivní dávkovací systém, doporučujeme využití následujícího příslušenství:

- Vstřikovací místa – pro dávkování média v hlavním vedení a pro zabránění zpětného toku do výtlačného vedení.
- Tlakové stabilizační a přepouštěcí ventily – pro zvýšení dávkovací přesnosti anebo na ochranu zařízení proti vysokému tlaku.
- Tlumiče pulzací – pro utlumení pulzujícího dopravního proudu a také pro snížení průtokového odporu u dlouhých potrubních větví.
- Sací pomůcky – jako významná podpora sání u dávkovacích čerpadel s nízkým dopravním množstvím na jeden zdvih, u větších sacích výšek, v případě zvýšené hustoty dávkovacího média anebo při prvním nasávání, např. po dlouhé odstavce zařízení.
- Regulátory sacího tlaku – pro zabránění toku média, když dávkovací čerpadlo neběží anebo když v důsledku prasklého vedení nelze vytvořit podtlak.

Další možnosti a prvky příslušenství dávkovacích čerpadel viz příslušný prospekt.



### Legenda:

- |  |                           |
|--|---------------------------|
| 1) MEMDOS SMART LB                     | 5) elektrické míchadlo    |
| 2) místo vstřiku s uzavíracím ventilem | 6) dávkovací nádrž        |
| 3) tlumič pulzací                      | 7) uzavírací ventil       |
| 4) přepouštěcí ventil                  | 8) regulátor sacího tlaku |