

## Dávkovací čerpadlo KARDOS N

### Všeobecně

Pístová dávkovací čerpadla série KARDOS byla vyvinuta zvláště pro uživatele, kteří mají vysoké nároky na přesnost, spolehlivost a flexibilitu možností využití.

### Druhy provedení

Symetricky koncipovaná převodovka umožňuje uspořádání 4 dávkovacích hlav v jedné rovině a vrstvení čerpadel ve třech úrovních nad sebou. Takto je možné sestavit až dvanáctistupňové čerpadlo, přičemž každá dávkovací hlava je zcela nezávislá a plně nastavitelná (100%). Regulace otáček hlavního pohonu ovlivňuje všechny dávkovací hlavy současně, přičemž relativní poměry množství zůstávají nezměněny.

**Ve standardním provedení jsou dávkovací čerpadla s levostranným uspořádáním dávkovacích hlav.**

**Typové označení N...L** (symbol )

Na přání se tato dávkovací čerpadla také dodávají s pravostranným uspořádáním dávkovacích hlav.

**Typové označení N...R** (symbol )

Dvoustupňová dávkovací čerpadla se dodávají s kombinacemi dávkovacích hlav podle následující tabulky. Ve standardním provedení jsou dávkovací hlavy uspořádány proti sobě.

**Typové označení ZN** (symbol )



### Dávkovací hlava

Výběr dávkovacích hlav se řídí jak podle agresivity dané chemikálie, její teploty a viskozity, tak také podle tlaku v systému.

Dávkovací hlavy z plastového materiálu mohou být do tlaků 10 bar použity. Nerezové dávkovací hlavy pak pro tlaky do 400 bar. Písty jsou keramické nebo z nerezového materiálu.

### Technická data

KARDOS N		16	56	130	320	750	1300	2500	4200
max.tlak (bar)	plast	---					10	6,5	3
	nerez	400	325	130	52	24	13	6,5	3
výkon při max. tlaku	l/hod	15	53	125	306	715	1225	2400	4400
	ml/zdvih	2,5	8,8	20,7	51	119	204	392	733
ø pístu	mm	8	15	23	36	55	72	100	135
frekvence zdvihů	min <sup>-1</sup>	100							
sací výška	mbar	120							
výkon motoru	kW	0,55 – 0,75 – 1,1 – 1,5 – 2,2							
hmotnost (kg)	dávkovací hlava	plast	--	--	--	15	20	30	
		nerez	7	17	34	38	45	78	
	jednoduchý převod	manuelní	95	96	97	98	99		
		ATE	100	101	201	103	104		
	dvojitý převod	manuelní	135	137	139	141	143		
		ATE	145	147	149	151	153		

## Dávkovací čerpadlo KARDOS N

### Ventily

Sací a výtlačné ventily jsou v závislosti na velikosti dávkovací hlavy v provedení jako dvojité kulové ventily, jednoduché kulové ventily nebo jako odpružené jednoduché kulové ventily. Pro viskózní chemikálie s viskozitou nad 400 mPas se pro sací i výtlačné vedení doporučuje použití odpružených ventilů.

### Proplachovací propojení

Dávkovací hlavy jsou vybaveny proplachovacím propojovacím kanálkem, na který je třeba připojit vedení proplachovací vody, pokud se používá velmi agresivní chemikálie, aby se tak zabránilo vyvolání vzniku koroze v případě vynuceného úniku či netěsnosti. Pokud je provozní médium abrazivní, pak proplachovací voda zabrání, aby došlo k výpadku pístu a těsnění v případě silnějšího úniku. Tlak proplachovací vody by měl být tedy vyšší než je tlak provozního média.

### Abrazivní média

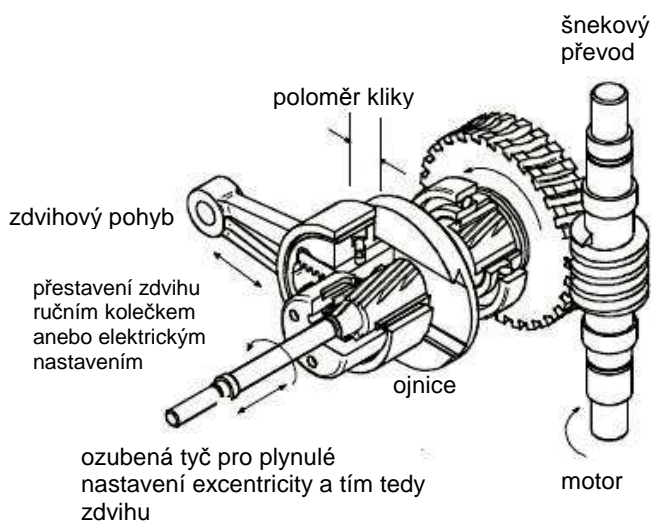
Pístová těsnění se dodávají v provedení kombinace teflon/hedvábí a aromatické polyamidy/kevlar.

Těsnění z kombinace teflon/hedvábí se standardně používá prakticky pro všechny chemikálie a to až do protitlaku 100 bar. V případě vyšších tlaků může dojít k úniku média, resp. je nezbytné využití komůrkového systému.

U abrazivních dopravovaných médií, nebo u tlaků, které výrazně převyšují hodnotu 100 bar, lze doporučit použití těsnění z kombinace aromatické polyamidy/kevlar, pokud to daná chemikálie umožňuje. Je třeba vzít do úvahy, že kombinace aromatické polyamidy/kevlar není odolná vůči koncentrovaným kyselinám a louhům.

Pokud je třeba dávkovat proti vyšším tlakům, je třeba i přes větší únik zvolit teflonové těsnění a v daném případě připojit vedení proplachovací vody.

### Funkční schéma



### Pohon

Převodovka zahrnuje šnekový pohon s olejovou lázní a jednostupňovým redukčním převodem. Nejdůležitější část pohonu čerpadel KARDOS je výstředník s radiálním pohybem. Požadované dopravní množství se nastavuje přestavením šikmé hřebenové tyče. Výhodou je, že po ukončeném nastavení zdvihu žádné díly nevykonávají klouzává pohyb a výstředník působí jako pevný klikový čep.

Pohon čerpadel KARDOS je běžně zajišťován třífázovými motory anebo se tato čerpadla dodávají s regulovanými stejnosměrnými motory, resp. s motory s ochranou pro prostředí s nebezpečím výbuchu.

Délka zdvihu, která určuje dávkované množství, se může přestavovat lineárně během provozu v rozmezí 0 až 100%. Ve standardním provedení je čerpadlo vybaveno ručním nastavováním. Na přání se dodává elektrické dálkové ovládání nastavení (ATE) anebo pneumatické dálkové ovládání (ATP).

Kombinací regulovaného hnacího motoru a ovladače pro dálkové nastavení délky zdvihu je možné provádět dva nezávislé seřizovací úkony, což také umožňuje přiřazení poruchové veličiny v automatických regulačních obvodech.

### Přídavné prvky

#### Počítadlo zdvihu

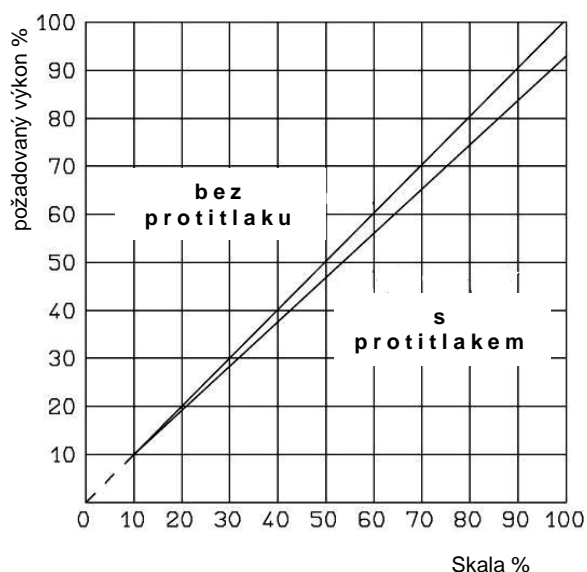
Toto dávkovací čerpadlo lze na přání vybavit indukčním snímačem, který umožňuje počítání zdvihů.

#### Ohřev dávkovací hlavy

Pro kapaliny, které jsou za studena tuhé, lze dávkovací hlavu vybavit ohřevem teplou vodou, párou anebo elektricky.

#### Dálkové přestavení

Elektrická reverzní akční jednotka pro dálkové přestavení délky zdvihu pomocí tlačítek anebo třibodového krokového regulátoru.

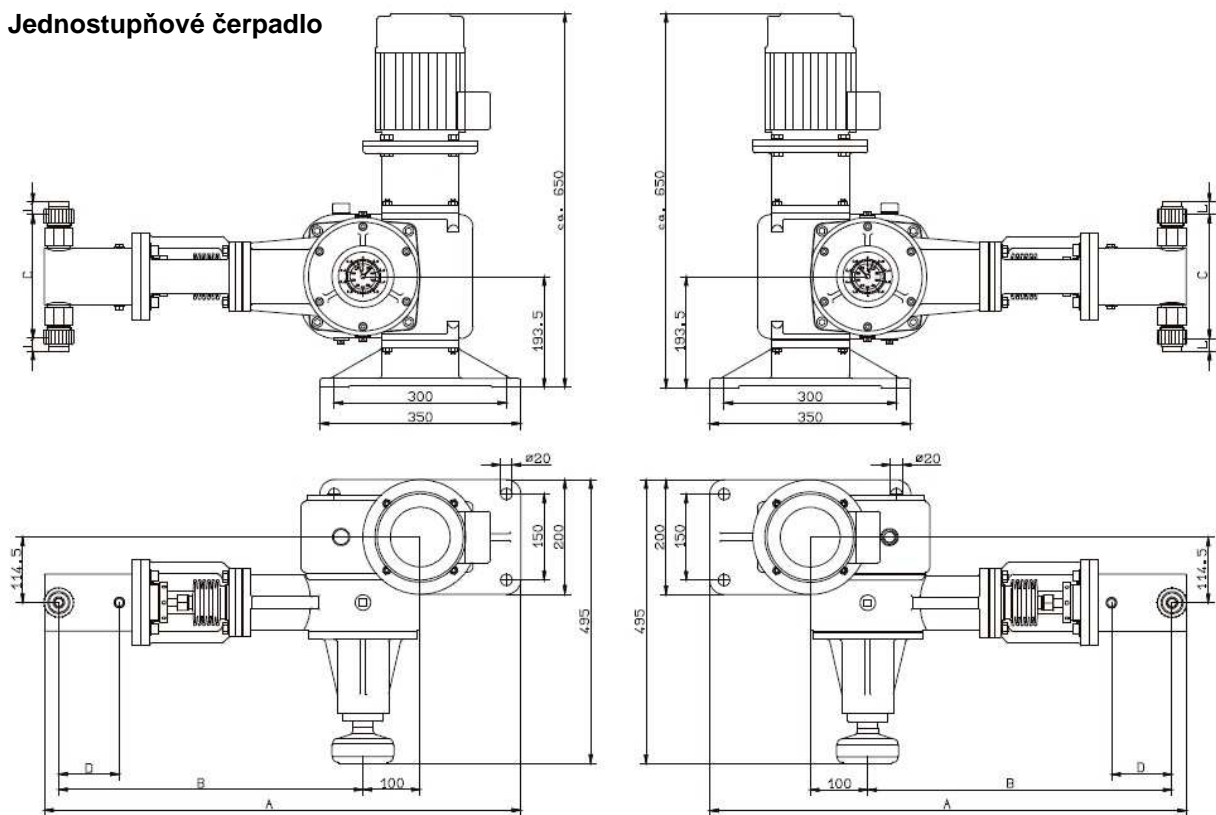


## Dávkovací čerpadlo KARDOS N

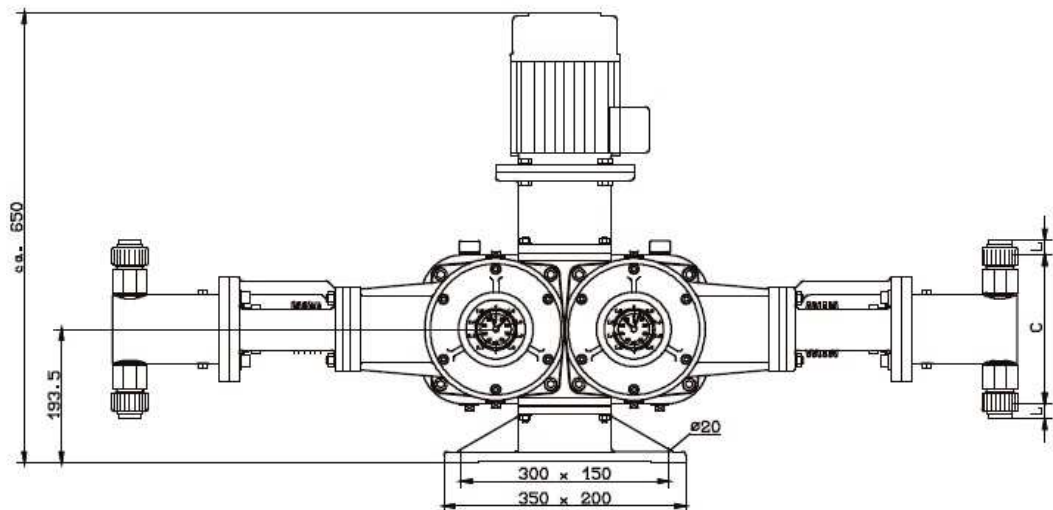
### Tabulka rozměrů

typ čerpadla	A		B		C		D		E	
	K.-ovlád.	E.-ovlád.	K.-ovlád.	E.-ovlád.	K.-ovlád.	E.-ovlád.	K.-ovlád.	E.-ovlád.	K.-ovlád.	E.-ovlád.
N 16...56	782	782	482	482	138	108	80	80	1215	1215
N 130...320	840	830	530	530	258	219	115,5	105,5	1330	1310
N 750	860	835	492	505	226	218	70	83	1370	1320
N 1300	885	835	517	505	230	218	95	83	1420	1320
N 2500...4200	900	875	530	530	330	308	108,5	108,5	1450	1400

### Jednostupňové čerpadlo

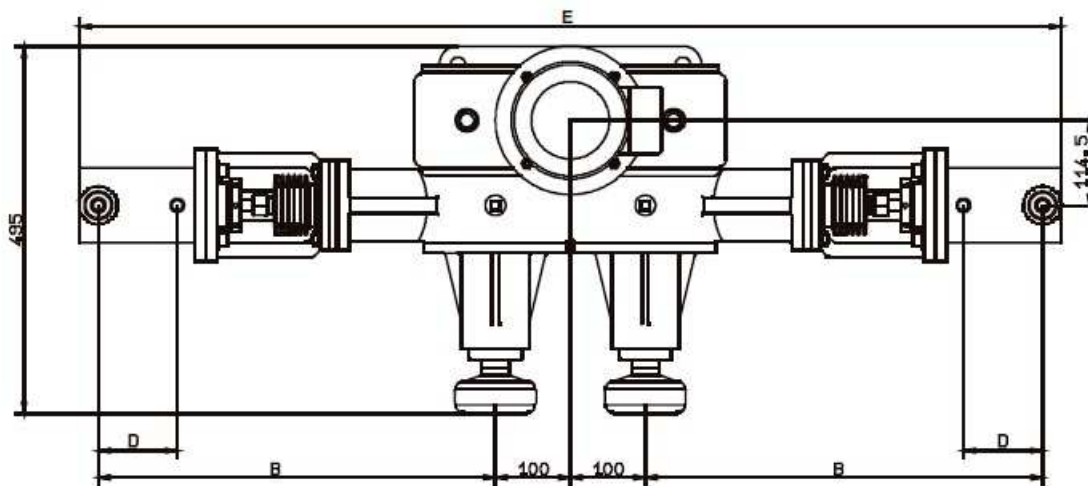


### Dvoustupňové čerpadlo

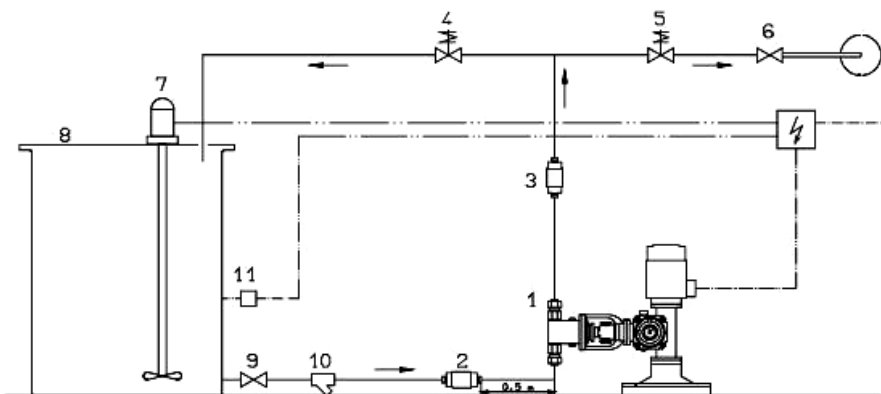


pístové dávkovací čerpadlo KARDOS N

## Dávkovací čerpadlo KARDOS N



### Příklad instalace



1. Dávkovací čerpadlo KARDOS KN
2. Tlumič pulzací pro sací vedení
3. Tlumič pulzací pro výtlačné vedení
4. Přepouštěcí ventil
5. Tlakový udržovací ventil
6. Místo vstřiku

7. Míchadlo
8. Nádržka z PE
9. Připojovací ventil
10. Lapač nečistot
11. Ochrana proti chodu nasucho

Uvedené armatury se používají dle potřeby.

### Tabulky s možností volby

Aby si uživatel mohl vybírat z většího počtu variant čerpadel, jsou dávkovací čerpadla JESCO dále rozčleněna do nejdůležitějších funkčních skupin. Podle potřeby pak lze sestavovat čerpadla individuálně.

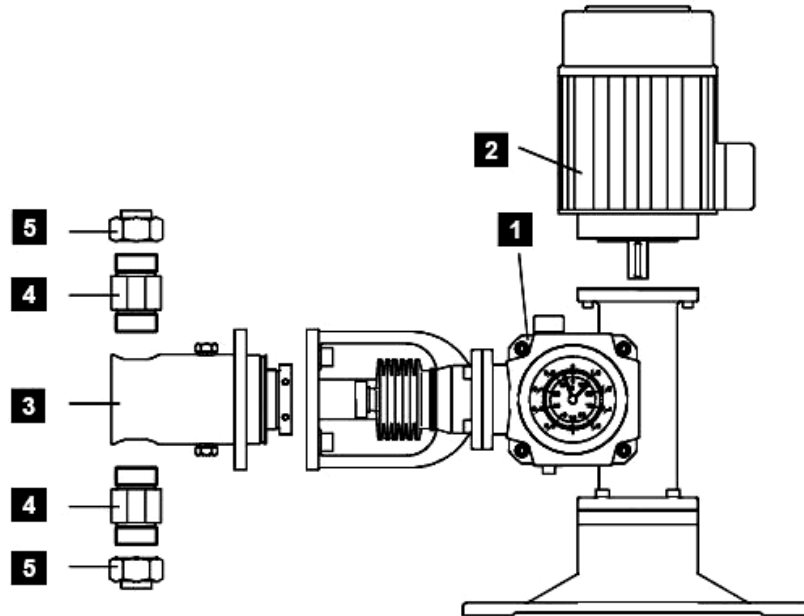
Uživatel může sestavit dávkovací čerpadlo z těchto částí:

<b>1</b> převodovka	<b>2</b> motor	<b>3</b> dávkovací hlava
<b>4</b> ventily	<b>5</b> přípojky	

Čísla na tělese čerpadla odkazují na příslušné tabulky s možností volby.

Více než dvě dávkovací hlavy, nebo nad sebou uspořádané hlavy, se dodávají na vyžádání.

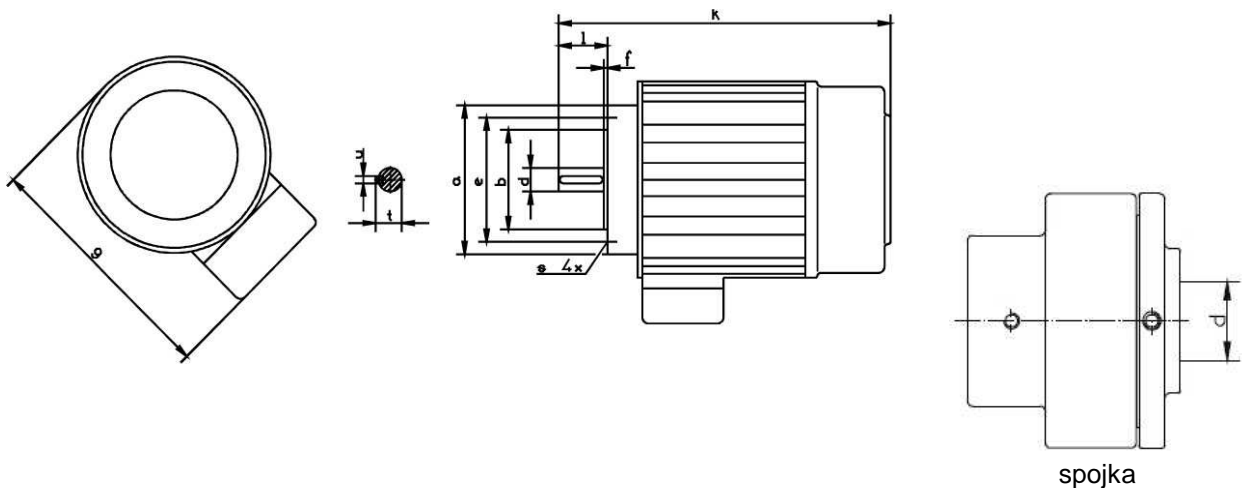
**Dávkovací čerpadlo KARDOS N**



**Dávkovací čerpadlo KARDOS N**

1 převodovka				
čerpadlo typ	levostranné provedení		pravostranné provedení	
	nastavení výkonu			
	manuální	ATE	manuální	ATE
N 16...56	29661	29671	29666	29676
N 130...320	29662	29672	29667	29677
N 750	29663	29673	29668	29678
N 1300	29664	29674	29669	29679
N 2500...4200	29665	29675	29670	29680

Převodovka pro vícehlavé dávkovací čerpadlo – na dotaz



pístové dávkovací čerpadlo KARDOS N



## Dávkovací čerpadlo KARDOS N

2 motor															
E-motor číslo kompletu	napětí 220/380 V, frekvence 50 Hz, zapojení Y Δ, ISO tř.B, IP 54														
	č.dílu	příkon (A)	výkon (kW)	otáčky min <sup>-1</sup>	rozměry (mm)										
					a	g~	s	e	f	b	d	l	u	t	k~
31068	77687	2,6/1,55	0,55	1410	200	219	11,5	165	3,5	130	19	40	6	21,5	267
31069	77689	3,4/2,0	0,75	1400	200	219	11,5	165	3,5	130	19	40	6	21,5	267
31070	77137	4,8/2,8	1,1	1420	200	239	11,5	165	3,5	130	24	50	8	27	318
31071	77133	6,3/3,7	1,5	1420	200	239	11,5	165	3,5	130	24	50	8	27	318
31072	78632	8,5/4,9	2,2	1440	200	253	M10	165	3,5	130	30	60	8	31	365

3 Dávkovací hlava			
materiál těsnění *		PTFE – boční těsnění	
materiál dávkovací hlavy		plast	1.4571
materiál pístu		keramika	
typ dávkovacího čerpadla	Ø pístu		
16	8	--	25296
56	15	--	25310
130	23	--	25348
320	36	--	26276
750	55	--	26296
1300	72	29728	26306
2500	100	29730	29737
4200	135	29733 **	29740

\*) odlišné typy těsnění na dotaz

\*\*) materiál pístu 1.4571

4 ventily												
materiál těsnění		FPM		EPDM		FPM		EPDM		AF		
materiál ventilů		PP		PP		NEREZ		NEREZ		NEREZ		
dvojitě kulové ventily	typ čerpadla	S	D	S	D	S	D	S	D	S	D	
		N16-N56	--	--	--	--	--	--	--	--	37971	37972
		N130-N320	--	--	--	--	--	--	--	--	29694	29695
jednokulové ventily s tlačnou pružinkou	N16-N56	--	--	--	--	--	--	--	--	28775	28776	
	N130-N320	--	--	--	--	--	--	--	--	29696	29697	
	N750-N1300	23704	23704	23703	23703	25681	25681	23705	23705	--	--	
	N2500-N4200	24073	24073	24072	24072	29961	29961	24071	24071	--	--	

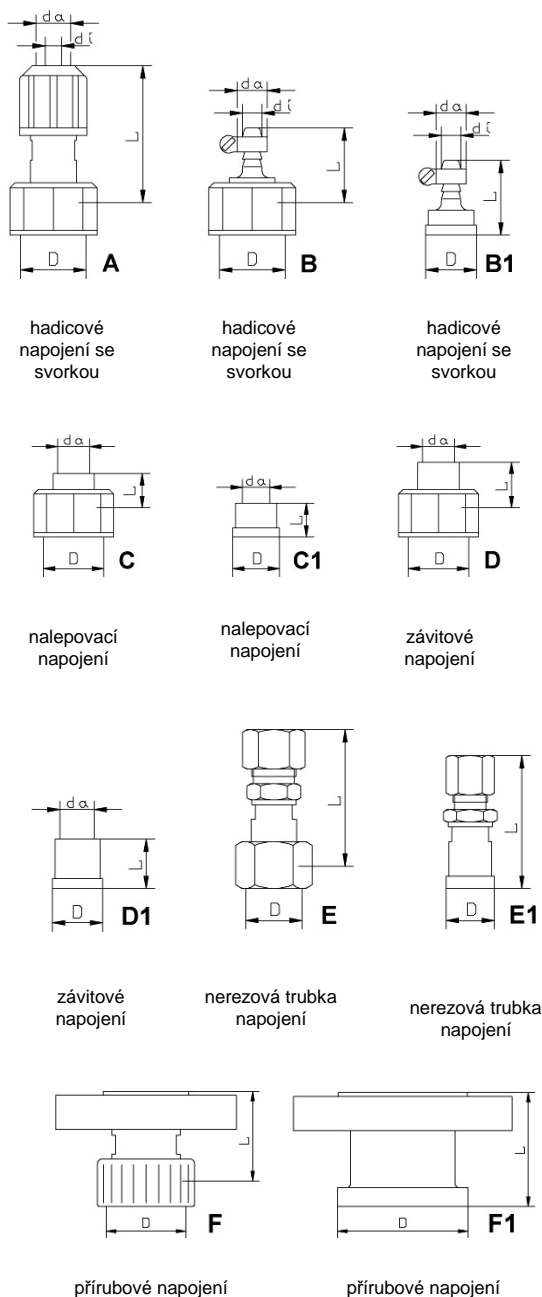
S=sací ventil / D=výtlačný ventil

**Dávkovací čerpadlo KARDOS N**

5 napojení								
čerpadlo typ	rozměry						objednací č. provedení	
	DN	obr.	D	di	da	L	plast	nerez
N 16...56	4	A	G3/4	6	12	35	19480	--
	6	A	G3/4	4	6	55	19175	--
	6	A	G3/4	6	8	30	28159	--
	6	B	G3/4	6	12	30	23342	--
	6	B1	d20	6	12	29	--	23426
	8	C	G3/4	--	10	15	25167	--
	10	C	G3/4	--	12	15	27518	--
	6	D	G3/4	--	G1/4	20	25165	--
	6	D1	d20	--	G1/4	20	--	82105
	6	E1	d20	--	8	20	--	27519
N 130...320	10	B	G1 1/4	19	15	41	25921	25925
	15	B	G1 1/4	16	26	50	25936	25935
	10	C	G1 1/4	--	16	22	27672	--
	15	C	G1 1/4	--	20	22	25937	--
	20	C	G1 1/4	--	25	22	33318	--
	10	D	G1 1/4	--	G 3/8	22	25930	27037
15	D	G1 1/4	--	G 1/2	22	25943	25944	
N 750...1300	25	B1	68	25	34	95	24034	24063
	25	C1	68	--	32	40	21488	--
	32	C1	68	--	40	40	21491	--
	25	D1	68	--	G 1	40	--	27040
	32	D1	68	--	G 1 1/4	40	32759	25252
	25	F1	68	--	--	64	25622	25623
N 2500...4200	40	C1	100	--	50	100	21548	--
	40	D1	100	--	G 1 1/2	100	--	25255
	50	C1	100	--	63	100	21529	--
	50	F1	100	--	--	100	27103	27104
	50	D1	100	--	G2	100	--	27046

**Příklad objednávky**

Pro přípravu látky papírenského stroje je třeba dávkovat dispergátor a polymer. Oba tyto komponenty je třeba dávkovat proporcionálně dle provozní rychlosti pásu papíru. Oba tyto komponenty se musí dávkovat v pevném poměru 1:5 nezávisle na rychlosti. Pro tuto aplikaci doporučujeme použít dvojstupňové čerpadlo s centrálním pohonem. Toto čerpadlo může být vybaveno běžným třífázovým motorem, poněvadž tento se spouští prostřednictvím zabudovaného frekvenčního měniče a pomocí signálu z papírenského stroje úměrně podle rychlosti.



**pístové dávkovací čerpadlo KARDOS N**