

Membránové uzavírací ventily

Všeobecně

Uzavírací ventily této řady jsou konstrukčně odvozeny od přepouštěcích a tlakových stabilizačních ventilů dle kat.listů přepouštěcí a tlakové stabilizační ventily. Z toho vyplývá menší potřeba skladování náhradních dílů a vyšší flexibilita při servisu.

Jako uzavírací prvek slouží plochá membrána, která prostřednictvím ručního kolečka, včetně membránového talíře se přitlačí na sedlo. Díky svému provedení jsou tyto ventily plně odolné vůči únikům a netěsnostem.

Volba

se řídí podle těchto kritérií:

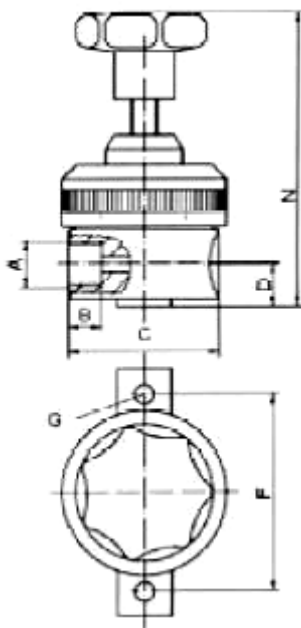
1. průtokový výkon
2. tlak
3. přípustný pokles tlaku ve ventilu
4. agresivita média
5. teplota média
6. druh připojení

Průtokový výkon

Průtokový výkon, který je udáván v tabulce s možností volby, platí pro rovnoměrné proudění vody a podobných kapalin, co se týče viskozity a hustoty, jak je tomu u odstředivých čerpadel anebo u oscilačních dávkovacích čerpadel s dostatečně dimenzovaným tlumičem pulzací.

V případě nerovnoměrného proudění (dávkovací čerpadlo bez tlumiče pulzací) je třeba při volbě armatury dopravní výkon dávkovacího čerpadla násobit 2x až 3x.

Rozměry



Tabulka s možností volby pro ventily PN 10

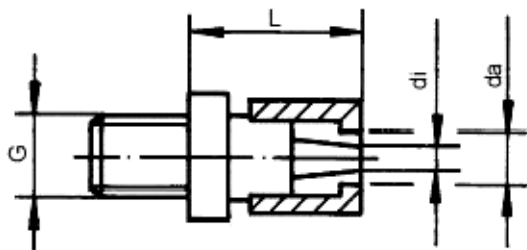
Q* l/h	DN	materiál těleso/membrána		
		PVC/PTFE	PVDF/PTFE	1.4571/PTFE
75	6	12431985	12431986	12431987
200	10	12431988	12431989	12431990
500	15	12431991	12431992	12431993

* viz čl. „Průtokový výkon“ strana A12.20

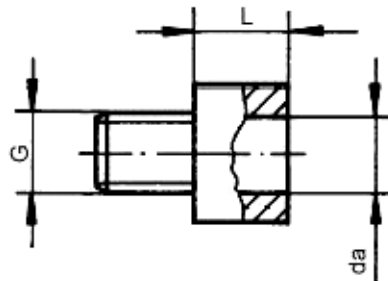
DN	A	B	C	D ca.	N	F	Ø G
6	G1/4	10	40	23	102	46,5	4,5
10	G3/8	12	55	19	107	72	7
15	G1/2	16	75	22	102	92	7

Membránové uzavírací ventily

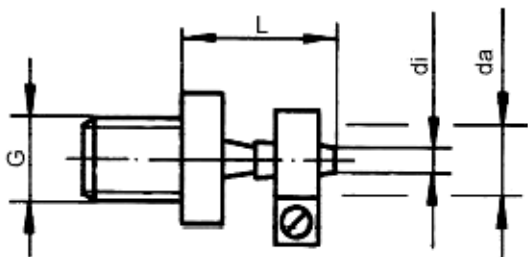
Tabulka s možností volby přípojek



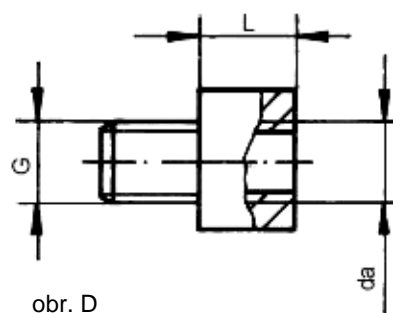
obr. A
hadicová přípojka



obr. C
lepená trubková přípojka



obr. B
přípojka s hadicovou sponou



obr. D
závitová přípojka

membránové uzavírací ventily

napojení G	DN	napojení vedení			PVC			nerez		
		L	di	da	obr.A	obr.B	obr.C	obr.B	obr.D	
G ¼	6	22	4	6	28125**	--	--	--	--	
		35	6	8	26489	--	--	--	--	
		24	6	8	--	--	--	26494	--	
		44	6	12	26487*	--	--	--	--	
		24	6	12	--	--	--	26495	--	
		20	--	8	--	--	--	26497	--	--
		20	--	10	--	--	--	18995	--	--
		18	--	12	--	--	--	21839	--	--
G 3/8	10	35	9	15	--	32462	--	--	--	
		32	9	15	--	--	--	26500	--	
		18	--	12	--	--	82901	--	--	
		18	--	16	--	--	82902	--	--	
		18	--	20	--	--	82900	--	--	
		28	--	G1/2	--	--	--	--	82956	
G ½	15	43	16	26	--	32461	--	--	--	
		55	16	26	--	--	--	29376	--	
		20	--	16	--	--	18932	--	--	
		21	--	20	--	--	19143	--	--	
		25	--	25	--	--	19581	--	--	
		30	--	G3/4	--	--	--	--	--	82135

* pod č. dílu 29796 se dodává rovněž v provedení z PVDF

** díl č. 28125 je vyroben z PPH