

## Úkapová sonda

### Všeobecně

Membránová čerpadla se oproti pístovým čerpadlům vyznačují provozním režimem bez ucpávky a bez úkapů. Přirozeně může dojít k nepředvídatelnému natržení membrány, které vznikne buď opotřebením anebo nepřipustným tlakovým maximem. Aby se zabránilo následným škodám, které by mohlo způsobit unikající agresivní médium, pokud by čerpadlo pracovalo i nadále s natrženou membránou, pak doporučujeme použití kontrolního zařízení, které ihned po výskytu prvního úkapu spustí alarm a vypne čerpadlo.

### Provedení

Úkapová sonda je jednoduchá dělicí komora v provedení z PVC, která se připojuje na vypouštěcí hrdlo standardní membránové příruby. Elektricky se tato sonda připojí na hladinové relé (viz schéma). Pokud se při natržení membrány dostane dopravované médium do kontaktu s úkapovou sondou, pak sepne hladinové relé. Tento spínací kontakt se zapojí libovolně do jakéhokoliv ovládní čerpadla anebo se zapojí jen jako ohlašovací kontakt. Po následujícím alarmu je třeba nejdříve odstranit poškození, resp. vyměnit membránu. Úkapová sonda se po řádném očištění s vysušením může opět použít.

### Hladinové relé

Vyhodnocení úkapu, resp. netěsnosti se provádí pomocí hladinového relé. Vodiče úkapové sondy se připojí na hladinové relé, číslo dílu 44300071 anebo 44300072.

Pro spouštění relé se používá galvanicky oddělené střídavé napětí úkapové sondy 24 V, 50/60 Hz. Pokud dopravované médium odkapne na úkapovou sondu, pak díky vodivosti média proteče elektrický proud, který sepne relé.

### Citlivost

Pro spuštění hladinového relé prostřednictvím úkapové sondy musí mít kapalina vodivost alespoň 10  $\mu\text{S}/\text{cm}$ . U dobře vodivých kapalin by mělo být hladinové relé nastaveno méně citlivě, poněvadž jinak by mohlo docházet k falešným sepnutím. Maximální citlivost je pak třeba volit u špatně vodivých kapalin. Tato citlivost je nastavitelná v rozmezí od 5 kOhm do 100 kOhm.



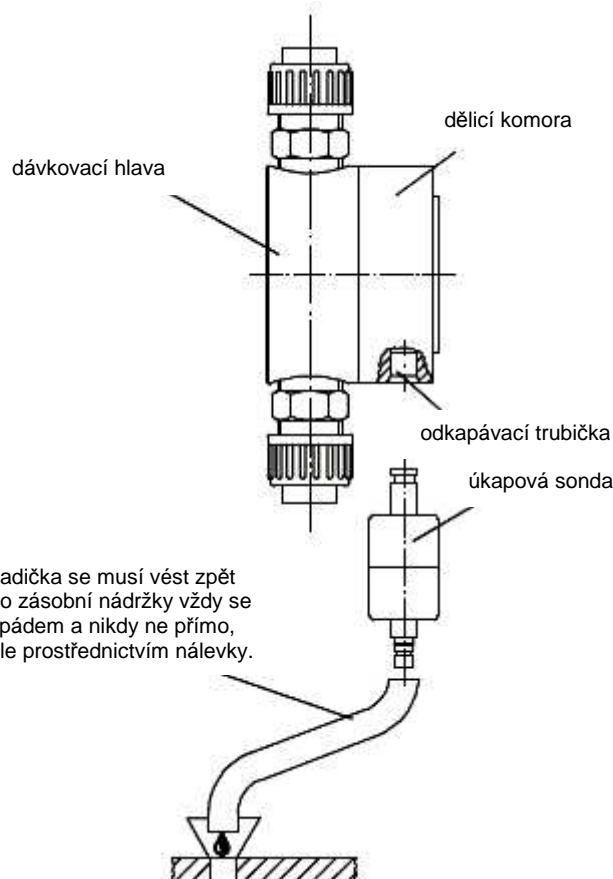
úkapová sonda

### Montáž

Sundat odkapávací trubičku a zavést úkapovou sondu.

### Upozornění:

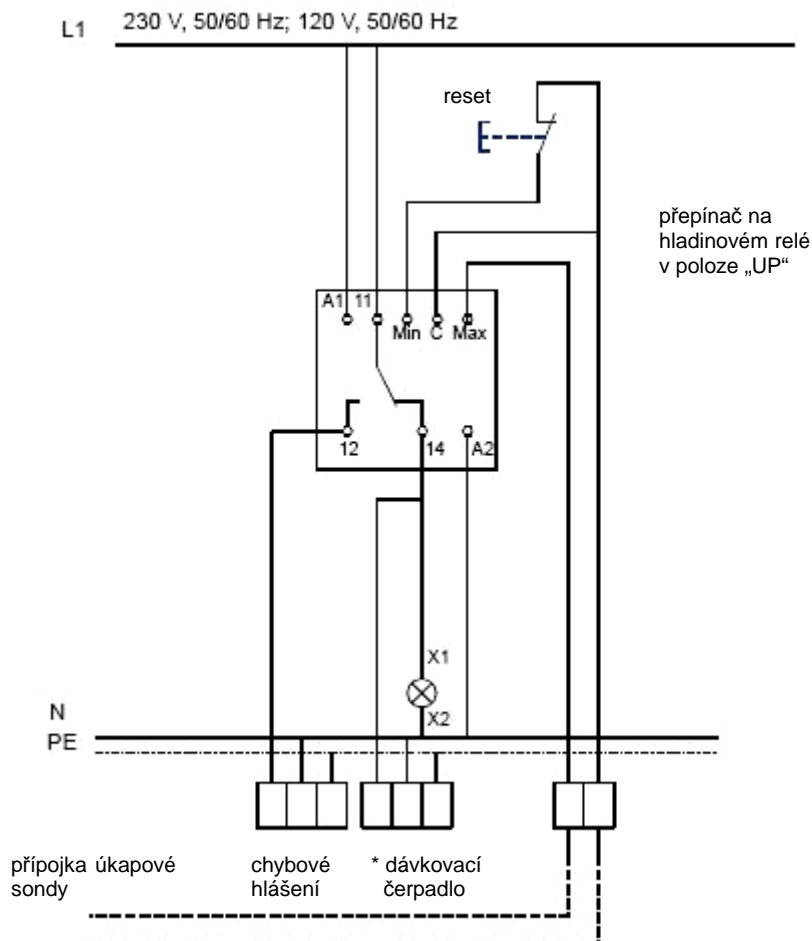
V případě lepené odkapávací trubičky lze spojení zajistit pomocí hadičky.





## Úkapová sonda

### Schéma zapojení



\* Přípojka dávkovacích čerpadel s magnetem nebo ochrany motoru pro dávkovací čerpadla s třífázovým motorem

### Technické údaje – hladinové relé

#### Rozměry

78x22,5x115 mm

Rychlospojky pro upevnění na nosných lištách 35 mm dle DIN EN 50022

Označení přípojek dle DIN EN 50004

Dimenzování vzduchových a povrchových vedení dle VDE 0110 vel. C

#### Výstupní relé

spínací napětí: 230 V, 50/60 Hz  
spínací výkon: max. 8A při 250 V/50 Hz  
četnost spínání: max. 7200 sepnutí/hod

mechanická životnost: 20x 10<sup>6</sup> sepnutí  
odolnost proti zkratu: tavná pojistka 10 A

#### všeobecně

přípojovací napětí: 230 V, 50/60 Hz;  
120 V, 50/60 Hz  
jiná napětí na vyžádání  
reakční citlivost: nastavitelná <5 až < 100 kOhm

rozsah pracovních teplot: -10 až +55°C  
obj.číslo: **44300071** 230 V, 50/60 Hz  
**44300072** 120 V, 50/60 Hz