

Senzor kontroly průtoku FLOWCON

Průtok pod kontrolou

Senzor průtoku FLOWCON LP1 byl speciálně vyvinut pro hlídání oscilujícího průtočného proudu. Nachází uplatnění v rozličných dávkovacích aplikacích.

S ohledem na svoje kompaktní rozměry se může přímo instalovat na výtlačný ventil dávkovacího čerpadla. Přes svůj reed kontakt je možno vyvézt změny dopravovaného množství ve vedení jako elektronický signál.

Pulz v okamžiku

Funkce je založena na typickém projevu dávkovacích čerpadel, pulzující stupňovitý dopravní proud. Vlivem tlakových zdvihů je plovák protékající kapalinou nadzvedáván a toto potvrzuje přes reed kontakt. Bypass umožňuje hlídání dávkovaného množství v rozsahu 0,05...12 l/h u magnetem poháněných dávkovacích čerpadel a 0,5...50 l/h u el. motorem poháněných dávkovacích čerpadel.

Elektronické hodnoty mohou být přes SPS, počítač nebo elektroniku FLOWCON dodány.

K odstranění možných chyb měření od magnetického pohonu je nutno FLOWCON instalovat min. 20cm od dávkovacího čerpadla.

Krátce:

- účinné hlídání pulzujícího průtočného objemu
- kompaktní při vysoké stabilitě produktu
- jednoduché ovládání
- pro rozsah dávkování 0,05 – 50,0 l/h



senzor kontroly průtoku FLOWCON

Technická data

materiál tělesa	PMMA / PVC	
materiál těsnění	FPM nebo EPDM	
napojení	vstup	převl. matice G5/8 n. G3/4
	výstup	převl. matice G5/8 n. G3/4
rozsah dávkování	magnet DČ 0,05...12 l/h* el. motor DČ 0,5...50 l/h	
max. protitlak	10 bar	
max. viskozita při zdvih. frekvenci 100/min	20 mPas	
max. viskozita při zdvih. frekvenci 150/min.	10 mPas	
el. napojení	M12x1 zástrčka (A kodiert)	
přípustná teplota média	35 °C	
spínací příkon reed kontakt	48V AC/DC, 0,5mA, max 12 VA	

*) nelze použít u MAGDOS LT17

Senzor kontroly průtoku FLOWCON

Modelové varianty

popis	materiál	napojení	obj.č.
senzor průtoku FLOWCON	PVC/FPM	G5/8	13300302
	PVC/FPM	G3/4	13300304
	PMMA/FPM	G5/8	13300132
	PMMA/FPM	G3/4	13300134
	PVC/EPDM	G5/8	13300402
	PVC/EPDM	G3/4	13300404
	PMMA/EPDM	G5/8	13300202
	PMMA/EPDM	G3/4	13300204

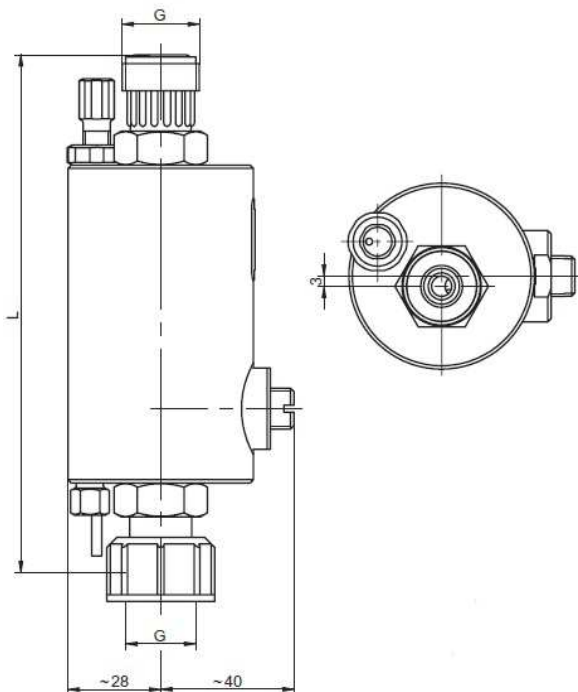
popis	připojení	instalace	obj.č.
el. hodnoty FLOWCON	230V	na zeď	13300100
	115V	na zeď	13300101
	230V	spínací skříň	13300102
	115V	spínací skříň	13300103

Příslušenství

Dále je možno k FLOWCON dodat následující příslušenství pro montáž

popis	obj.č.	
senzor zdvihu HR pro MAGDOS 01...12	13234247	
senzor zdvihu HR pro MAGDOS 20...100	13234557	
iniciátor pro motorová DČ	79047	
podstavec PVC	svorkové nap. 4/6-G5/8	34560
	svorkové nap. 6/12-G5/8	34561
	svorkové nap. 6/12-G3/4	34562
stěnový držák PVC	G5/8	34563
	G3/4	34564

Rozměrový náčrtek



rozměry v „mm“