

## Podtlakový regulátor C 2214

### Podtlakové systémy rozvodů

U instalací rozvodů plynů lze významně snížit rizika, vyplývající z případného úniku média a to použitím podtlakových rozvodných systémů. Případný únik plynu z rozvodů, provozovaných s podtlakovou částí, pak vede k okamžitému přerušení průtoku média. Tuto bezpečnostní funkci splňuje podtlakový regulátor C 2214, který se upevňuje přímo na tlakové láhve anebo na tlakové vedení, přičemž umožní únik plynu pouze do vedení s podtlakem.

Podtlakové regulátory se používají v bazénech, na koupalištích, ve vodárnách a úpravnách vody a také při dalších průmyslových aplikacích.

### Spolehlivost díky vysoké kvalitě

Regulátor C 2214 se používá především pro rovnoměrný odběr plynného chloru, chlorovodíku, kyslíčnicku uhličitého anebo oxidu siřičitého, přičemž splňuje ty nejvyšší bezpečnostní standardy. Spolu s manometrem a pojistkou proti zbytkovému tlaku má tento regulátor mnohostranné možnosti využití prostřednictvím široké škály přípojek k různým typům plynových nádrží a rozvodných systémů. Pro provoz na tlakových láhvích se na přání dodává také odlučovač kondenzátu k aplikaci na tlakové straně vstupního ventilu tohoto regulátoru.

Podtlakový regulátor C 2214 je koncipován jak pro jednotlivé aplikace, tak také pro paralelní využití více regulátorů při bateriovém provozu.

Bezpečnostní vypouštěcí ventil je součástí regulátoru a zabraňuje nepřijatelnému nárůstu tlaku v připojeném podtlakovém vedení. U regulátoru C 2214 lze optimálně nastavit množství dávkovaného plynu pomocí dávkovacího ventilu a průtokoměru.

### Propracované konstrukční provedení

Při ztrátě podtlaku ve vedení se podtlakový regulátor na rozhraní mezi přetlakem v plynové nádrži a podtlakem v rozvodu uzavírá automaticky, přičemž pracuje bez použití další pomocné energie. V případě poklesu tlaku v rozvodu se tudíž aktivuje okamžitě. Při výskytu nepřijatelného přetlaku na podtlakové straně se otevírá bezpečnostní vypouštěcí ventil a přebytečný plyn se odvede pryč přes připojené samostatné odváděcí vedení.

omezovač průtoku zabrání pokrytí plynové nádrže ledem při příliš vysokému odběru. Pokud tlak v plynové nádrži při vyprazdňování poklesne na



hodnotu nižší, než je přetlak 0,2 bar, pak se aktivuje pojistka zbytkového tlaku a tudíž je možná jednoduchá výměna plynové nádrže i bez narušení systému rozvodu. Současně je tak zabráněno, aby vlhkost z okolního vzduchu pronikla do systému a do plynové nádrže.

Vysoce jakostní a chemicky odolné materiály, použité k výrobě jednotlivých konstrukčních prvků regulátoru C 2214, garantují jeho dlouhou životnost.

### Technické údaje

Průchodnost pro plynný chlor	4 g/h až 4 kg/h
Max. vstupní tlak	16 bar
Tlaková přípojka	s převlečnou maticí BSW 1"
Podtlaková přípojka	hadicová svorka d 8/12
Materiál vstupního ventilu	monel, mosaz a hastelloy
Materiál tělesa	PVC
Materiál membrány	FPM
Manometr	-1 až 15 bar
Hlášení o vyprázdnění přes kontaktní manometr	alternativa manometru
Rozměry (š x v x l)	129 x 225 x 237 mm
Hmotnost	cca 2,7 kg

### Stručná charakteristika

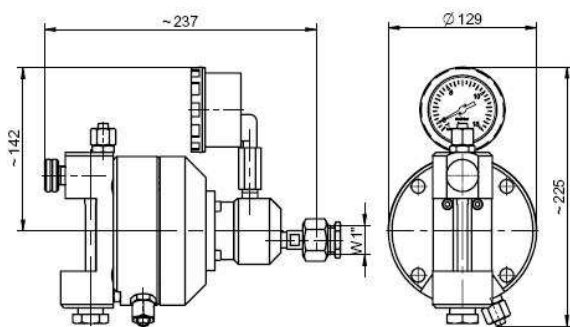
- max. průchodnost v případě plynného chloru je 4 kg/h
- plynový filtr
- bezpečnostní vypouštěcí ventil
- průtokoměr s manuálním nastavením
- pojistka zbytkového tlaku

## Podtlakový regulátor C 2214

### Varianty regulátoru

produkt	měřicí rozsah	obj.č.			obj.č.		
		s manometrem			bez manometru		
		1"	G 5/8	G 3/4	1"	G 5/8	G 3/4
C 2214	1...25 g Cl <sub>2</sub> /h	20401400	20401408	20401416	20401440	20401448	20401456
C 2214	4...80 g Cl <sub>2</sub> /h	20401401	20401409	20401417	20401441	20401449	20401457
C 2214	10...200 g Cl <sub>2</sub> /h	20401402	20401410	20401418	20401442	20401450	20401458
C 2214	25...500 g Cl <sub>2</sub> /h	20401403	20401411	20401419	20401443	20401451	20401459
C 2214	50...1000 g Cl <sub>2</sub> /h	20401404	20401412	20401420	20401444	20401452	20401460
C 2214	100...2000 g Cl <sub>2</sub> /h	20401405	20401413	20401421	20401445	20401453	20401461
C 2214	125...2500 g Cl <sub>2</sub> /h	20401406	20401414	20401422	20401446	20401454	20401462
C 2214	200...4000 g Cl <sub>2</sub> /h	20401407	20401415	20401423	20401447	20401455	20401463
C 2214	bez průtokoměru	20401480	20401481	20401482	20401485	20401486	20401487

### Rozměrový náčrtek



Všechny míry v mm

### Příslušenství

Pro instalaci a provoz lze dodat také následující zvláštní příslušenství:

popis	obj.č.
Držák pro montáž na stěnu, PVC s přípojkou 1"	38909
Držák pro montáž na stěnu, PVC s přípojkou G 3/4"	38911
Držák pro montáž na stěnu, PVC s přípojkou G 5/8"	38910
Sběrné vedení pro podtlakový provoz, 3-dílné	22300038
Sběrné vedení pro podtlakový provoz, 6-dílné	22300041
Silikonový tuk střední viskozity	35537
Sada příslušenství: hadice PE, 5 m, d 8/12, upevňovací prvky pro hadici, láhev se čpavkovým roztokem	22412

### Těsnění pro přípojky

přípojovací závit	norma	obj.č.
W1"	DIN 477	81834
G5/8	BS 341	81832
G3/4	AS 2473	81833
1.030-14NGO	CGA V-1(660)	81836
Yoke	CGA V-1(820)	81837

### Servisní sady

popis	obj.č.
Podtlakový regulátor C 2214 bez vstupního ventilu	35040
Sada ND pro vstupní ventil C 2214	38619
Sada ND pro vstupní ventil C 2214 se zvýšeným zbytkovým tlakem	38924

### Upozornění:

Servisní sady pro vstupní ventily neobsahují těsnění pro přípojky!