

Podtlakový regulátor C 2700-V

Podtlakové dávkovače plynného chlóru

Nejnovější stav techniky u dávkování plynného chlóru je podtlakový provoz. Tímto je zabezpečeno, že budou ty nejvyšší bezpečnostní požadavky na provoz s toxickým médiem chlór dodrženy. Jako podtlakový regulátor přebírá C 2700-V jednu z hlavních funkcí u dávkování tohoto typu.

Funkce

Plynný chlór je pod tlakem z nádoby s chlórem do ocelového nátokového ventilu podtlakového regulátoru dováděn. Tento je uzavírán přes vysoce chemicky odolnou pružinu.

Výstup z PVC je spojen se vstřikovačem. Při správném podtlaku otevírá vnitřní membrána nátokový ventil a potřebné množství plynného chlóru proudí do podtlakového systému. Při nedostatečném podtlaku uzavírá pružina systém. Plynný chlór prochází u konstantního podtlaku do podtlakového regulátoru a následně do potrubí.

Konstantní podtlak představuje nejvyšší bezpečnostní standard pro systém: v případě netěsnosti je okolní vzduch nasáván do potrubí, bez nebezpečí úniku plynného chlóru do okolí.

Pokud silná nečistota na nátokovém ventilu způsobí netěsnost, otevírá se vnitřní přepouštěcí ventil a odvětrá systém do neutralizační části jako např. chlorového odstraňovače.

Pasuje pro Vaši instalaci

Všechny materiály jsou vybrány od Lutz-Jesco získaných zkušeností v oboru s materiálovou odolností. Pro možnost napasování produktu nabízí Lutz-Jesco různá napojení a volbu manometru.

Technická data

Průtočné množství plynný chlór		do 200 kg/h
Vstupní tlak		1,5...16 bar
Provozní podtlak		-50 mbar
přetlak		500 mbar
Manometr / opce		0...16 bar / Ø63 mm
S chlórem kontaktní materiály	Vstupní ventil	poniklovaná mosaz, keramika, Hastelloy
	Podtlakový ventil	PVC
	těsnění	FPM, PTFE
Hmotnost (s lahví a manometrem)		8 kg
Teplota okolí		0...40 °C (žádné přímé sluneční záření)



Stručně

- průtočný výkon pro plynný chlór do 200 kg/h
- bezpečný provoz díky podtlakovému systému
- zabudovaný přepouštěcí ventil
- vysoce odolné materiály
- možnost volby manometru

Podtlakový regulátor C 2700-V

Modelové varianty

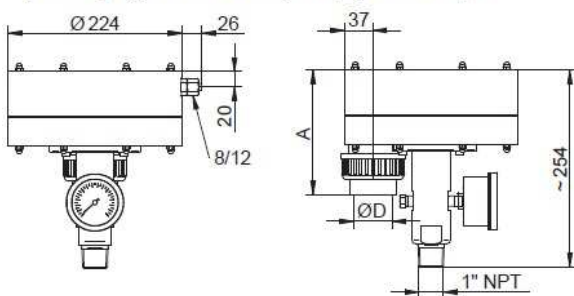
napojení	manometr	obj.č.
1" NTP vnější	bez	21200100
	0...16 bar	21200101
příruba DN25	bez	21200102
	0...16 bar	21200103

Příslušenství

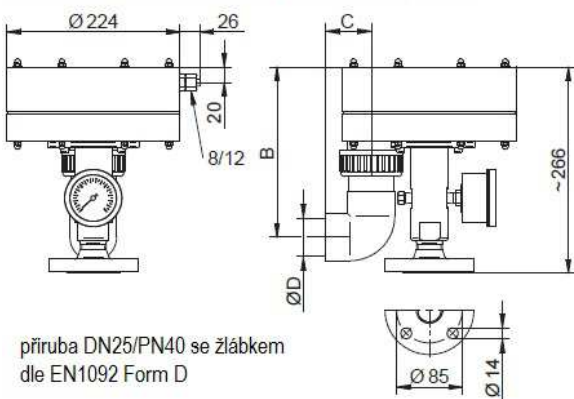
popis		obj.č.
příruba DN25 / PN40 se žlábkem dle EN 1092 Form C	přírubové šroubení 1" NPT vnitřní	15927
	svařená příruba Ø33,7x4mm	39516
tekutá těsnící hmota 50ml ke spojení 1" NPT šroubení		97715
roztok amoniaku 50ml k testu úniků		13514
8/12mm PE hadička pro přepouštěcí ventil		97124

Rozměrový náčrtek

podtlakový regulátor se šroubovým napojením na vstupu



podtlakový regulátor s přírubovým napojením na vstupu



příruba DN25/PN40 se žlábkem dle EN1092 Form D

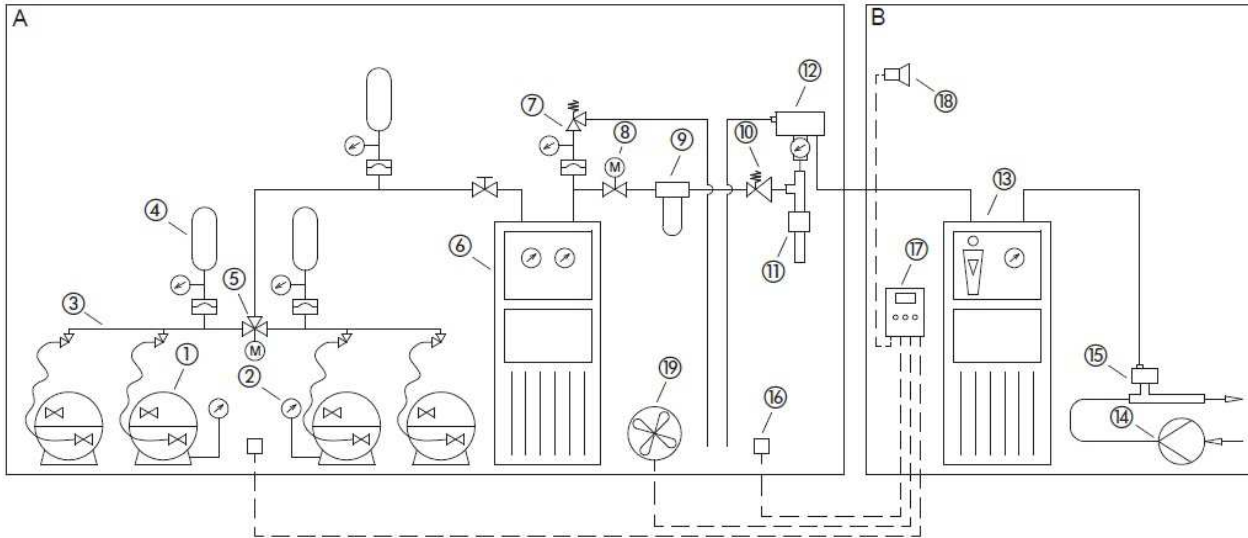
rozměry v „mm“

Náhradní díly

popis	obj.č.
Malá servisní sada (roční údržba). Obsahuje: těsnění, sedlo ventilu, šrouby, přírubové těsnění, PE hadička pro přepouštěcí ventil	39511
Velká sada údržby pro C2700-V (údržba po 3 letech). Obsahuje: malou servisní sadu, membránu kuželový ventil a pružinu	39512
Servisní sada pro membránový talíř. Obsahuje: membránu, šrouby, gumový šlauch pro přepouštěcí ventil (součást velké servisní sady)	39513
Manometr 0...16 bar. Napojení 1/4" NPT vnější (výměna doporučena po 5 letech)	24087599

Podtlakový regulátor C 2700-V

Instalační příklad



A prostor skladu chlóru

1	sud s chlórem
2	sudová váha
3	sběrné potrubí
4	expanzní nádoba
5	přepínací ventil
6	odpařovač chlóru
7	rušič tlaku v systému
8	rychlouzavírací ventil
9	filtr plynného chlóru
10	tlakový redukční ventil
11	zachycovač kapek s ohřívací manžetou
12	podtlakový regulátor
16	senzor úniku plynu
19	odsávací otvor chlóru

B prostor dávkování chlóru

9	dávkovací zařízení
10	unášecí vodní čerpadlo
11	vstřikovač se zpětným ventilem
12	hlásič úniku plynu
13	klakson