

## **Podtlakový dávkovač plynného chlóru C 2700-MH**

### **Podtlakové dávkovače plynného chlóru**

Nejnovější stav techniky u dávkování plynného chlóru je podtlakový provoz dle DIN 19606. Všechny podtlakové regulátory instalované v potrubním vedení a zařízení pracující pod atmosférickým tlakem. Tímto je docíleno nejnižšího možného rizika úniku chlóru, jak je to jen možné. V případě úkapu nasává zařízení vzduch, bez úniku chlóru. Tímto je nejvyšší bezpečnostní standard v procesu s tímto nebezpečným médiem zajištěn.

### **Funkce**

Dávkovač plynného chlóru se sestává z těchto stavebních skupin:

#### průtokoměr

průtokoměr se skládá ze skleněné trubice se stupnicí a plováku, který ukazuje aktuální průtok chlóru. Zařízení obsahuje ventil k manuálnímu nastavení průtočného množství. Rozsah měření (standardní provedení) 40/60/120/200 kg/h Cl<sub>2</sub>.

#### atmosférický seřizovací ventil (opce)

při mnoha aplikacích je průtok chlóru řízen dálkově, odvisle od průtoku vody a/nebo množství volného chlóru. Pro tyto aplikace může být C2700-MH s integrovaným automatickým seřizovacím ventilem z typu C7700 dodán. Tyto ventily jsou na měřící rozsah průtokoměrů napasovány a pro různé kontrolní signály k dostání. Další informace k tomuto obdržíte v produkčních informacích seřizovacího ventilu C7700.

#### výstupní tlakový regulátor

výstupní tlakový regulátor zajišťuje konstantní provozní podmínky pro průtokoměr a seřizovací ventil. Takto je spolehlivé dávkování bezpečně zajištěno. Dokonce i v případech nestabilních sacích podmínkách na vstřikovači.

#### podtlakový manometr

podtlakový manometr ukazuje sací podmínky na vstřikovači. Elektro kontakty pro dávkový přenos jsou variantně možné.



### **Instalační typy**

Dávkovač plynného chlóru je k dodání jako verze pro stěnovou montáž typ C2700-MH-WL a také jako volně stojící skříňové zařízení typ C2700-MH-SL. Skříňové zařízení je vybaveno ocelovým rámem opatřeným epoxidovým nástřikem a odnímatelným plastovým víkem. Čelní panel je z černého polypropylenu.

### **Stručně**

- průtokoměr 40/60/120/200 kg/h Cl<sub>2</sub>
- podtlaková technologie dle DIN 19606
- obsluha ruční nebo automatická
- montáž na stěnu nebo volně stojící skříňové provedení

## Podtlakový dávkovač plynného chlóru C 2700-MH

### Technická data

Dávkovací množství	do 200 kg/h	
Provozní podtlak	-100 mbar	
Požadovaný podtlak na vstřikovači	-250 mbar	
Požadovaná hodnota vzduchového ventilu	-500 mbar	
Nastavitelný rozsah průtoku	0...100%	
Průtokoměr	Délka	300 mm
	Přesnost	±2% od hodnoty stupnice
	Dělení stupnice	1:20
	Materiál	Sklo
Podtlakový manometr	Rozsah	-1...0 bar
	Velikost	Ø 63 mm
	přesnost	±2,5% od hodnoty stupnice
S chlórem vstupující materiál do kontaktu	Plast	PVC, PVDF
	Pružiny	Hastelloy
	Těsnění, membrány	FPM
Hmotnost (s C7700)	Typ WL	24 kg
	Typ SL	50 kg
Teplota okolí	0...40 °C (žádné přímé sluneční záření)	

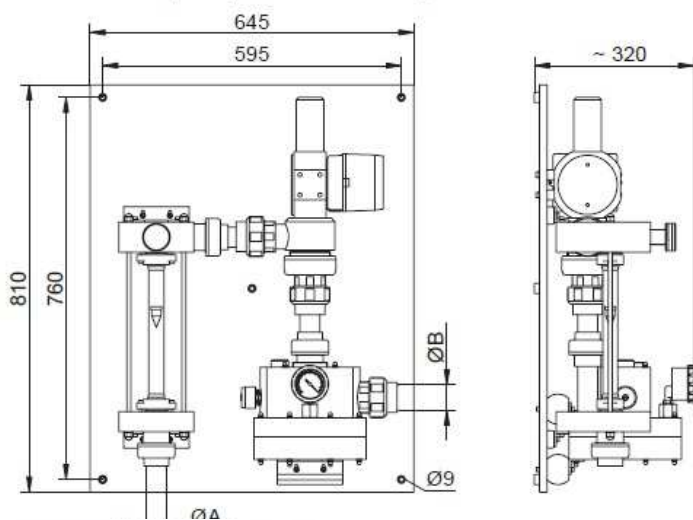
### Modelové varianty

Dávkovací výkon	Objednací číslo					
	Manuální ovládání		Automatická regulace			
			3 bodové krokové 230 VAC zpětné hláčení 0-1 kΩ		4...20 mA 24 VAC	
	WL (stěna)	SL (skříň)	WL (stěna)	SL (skříň)	WL (stěna)	SL (skříň)
40 kg/h Cl <sub>2</sub>	21200000	21200030	21200010	21200040	21200020	21200050
60 kg/h Cl <sub>2</sub>	21200001	21200031	21200011	21200041	21200021	21200051
120 kg/h Cl <sub>2</sub>	21200002	21200032	21200012	21200042	21200022	21200052
200 kg/h Cl <sub>2</sub>	21200003	21200033	21200013	21200043	21200023	21200053

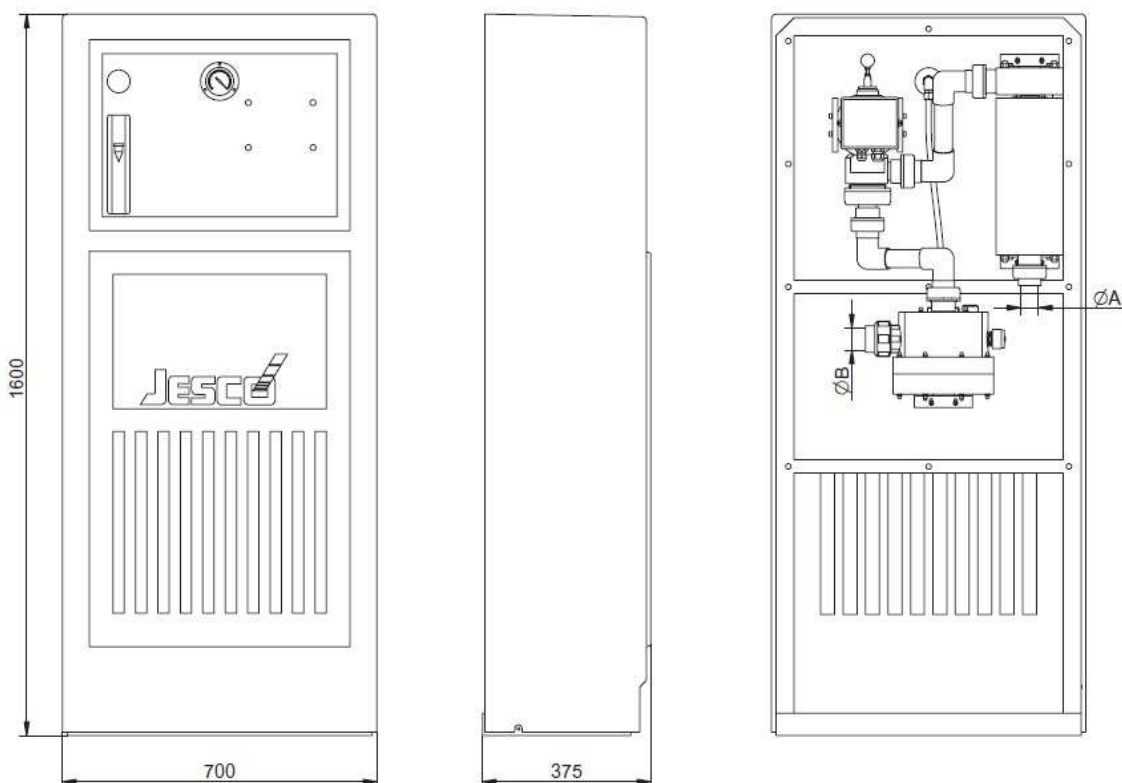
## Podtlakový dávkovač plynného chlóru C 2700-MH

### Rozměrový náčrtek

C 2700-MH/WL (verze pro montáž na stěnu)



C 2700-HM/SL (skříňové zařízení)



všechny rozměry v „mm“

napojení	rozměr	PVC potrubní propojení
Vstup chlóru	Ø A	DN32 / Ø40 mm
Výstup chlóru	Ø B	DN40 / Ø50 mm

EN ISO 9001



Technické změny výrobcem vyhrazeny. Garance jen v rámci našich dodávek. Dodávky zboží dle všeobecných obchodních podmínek společnosti aquina s.r.o., [www.aquina.eu](http://www.aquina.eu)

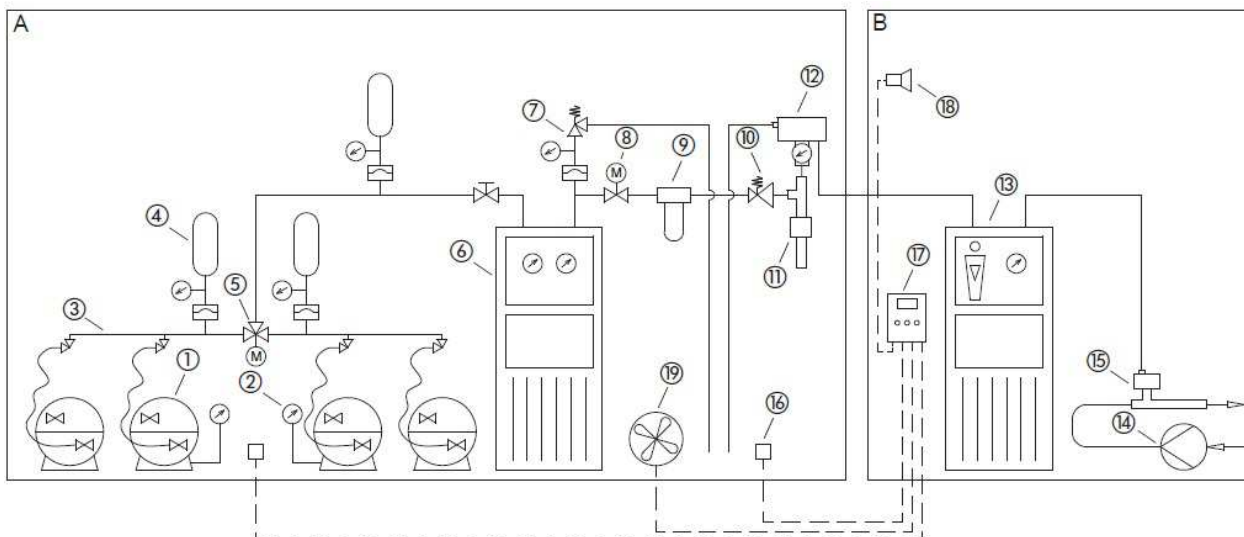
stav 08.2013

C/08

Podtlakový dávkovač plynného chlóru C 2700-MH

## Podtlakový dávkovač plynného chlóru C 2700-MH

### Instalační příklad



#### A prostor skladu chlóru

1	sud s chlórem
2	sudová váha
3	sběrné potrubí
4	expanzní nádoba
5	přepínací ventil
6	odpařovač chlóru
7	rušič tlaku v systému
8	rychlouzavírací ventil
9	filtr plynného chlóru
10	tlakový redukční ventil
11	zachycovač kapek s ohřívací manžetou
12	podtlakový regulátor
16	senzor úniku plynu
19	odsávací otvor chlóru

#### B prostor dávkování chlóru

13	dávkovací zařízení
14	unášecí vodní čerpadlo
15	vstřikovač se zpětným ventilem
17	hlásič úniku plynu
18	klakson

#### Náhradní díly

popis		obj.č.
Servisní sada pro C2700-MH bez automatického seřizovacího ventilu (pro roční údržbu). Obsahuje: všechna těsnění a membránu	40...60 kg/h Cl <sub>2</sub>	39371
	120...200 kg/h Cl <sub>2</sub>	39372
Servisní sada pro automatický seřizovací ventil C7700 (pro roční údržbu). Obsahuje: všechna těsnění a membránu	Pro všechny velikosti 25...200 kg/h Cl <sub>2</sub>	37077
Podtlakový manometr -1...0 bar. Pro výstupní tlakový regulátor (výměna doporučena po 5 letech)	pro C2700-MH/WL	24087250
	pro C2700-MH-SL	87387

#### Speciální nářadí

popis	obj.č.
Speciální nářadí pro nastavení výstupního tlakového regulátoru	35278
Klíč pro montáž membrány výstupního tlakového regulátoru (jsou doporučeny 2 klíče)	25268