

## Podtlakový přepínač chloru C 7522

### Všeobecně

Dávkovací přístroje plynného chloru se používají se především při úpravě vody, na koupalištích a v bazénech i při různých průmyslových aplikacích. Jsou důležité pro zdraví plavců, resp. uživatelů, kde je nutná nepřetržitá dezinfekce vody. Přepínač chloru C 7522 je navržen pro zajišťování nepřetržitého přívodu chloru podle DIN 19606. V přetlakových systémech je jeho použití nepřijatelné – nebezpečí zničení.

### Funkční popis

Přepínač řady C 7522 sestává ze dvou nezávislých elektrických kulových kohoutů s motorickým pohonem, kontaktního vakuometru a elektrického ovládání. Veškeré konstrukční prvky jsou namontovány a vzájemně propojeny na nástěnné desce z polypropylénu. Za běžných provozních podmínek převládá v systému podtlak asi -0,2 bar. Pouze v případě vyprázdnění nádrží s chlorem (láhve nebo barely) tato hodnota ještě poklesne. Pak sepnou kontakt vakuometru a řídicí jednotka sepnou motorické ventily. Provozní nádoby s chlorem, tedy právě vyprázdněné láhve nebo baterie, se odpojí a připojí se rezervní baterie (soustava láhví nebo barelů). Po uplynutí doby max. 25 sec se proces přepínání ukončí a opět se obnoví běžný provoz, tedy provozní vakuum. V případě potřeby lze motorické ventily ovládat rovněž rukou. K tomuto účelu se na pohonu nachází sklopená páka a hnacím hřídelem lze tedy pohnout rukou.

Veškeré provozní stavy se indikují na řídicí jednotce prostřednictvím tříbarevných kontrolky (LED) podle diagramu, zobrazeném na jednotce. Tyto kontrolky indikují, ze které baterie s chlorem právě probíhá odběr (otevřený motorický kohout je indikován zelenou kontrolkou, uzavřený kohout pak kontrolkou červenou; oranžová kontrolka svítí v průběhu přepínání.). Zelené nebo červené kontrolky indikují plné nebo prázdné nádoby s chlorem. Při výměně prázdných nádob za plné stiskne obsluha příslušné tlačítko RESET na řídicí jednotce, čímž je poté signalizován stav „plná nádrž“ a přepínač může opět přepnout na plnou baterii. Dokud je připojená prázdná nádoba, spíná řídicí jednotka periodicky krátce tam a zpět, aby se zajistilo její bezesbytkové vyprázdnění. Pro dálkovou signalizaci je jednotka vybavena navíc volnými kontakty „prázdný“ a „alarm“. Stiskem tlačítka pro rázové chlorování se otevírají oba motorické ventily.



**Podtlakový přepínač chloru C 7522**

### Technické údaje

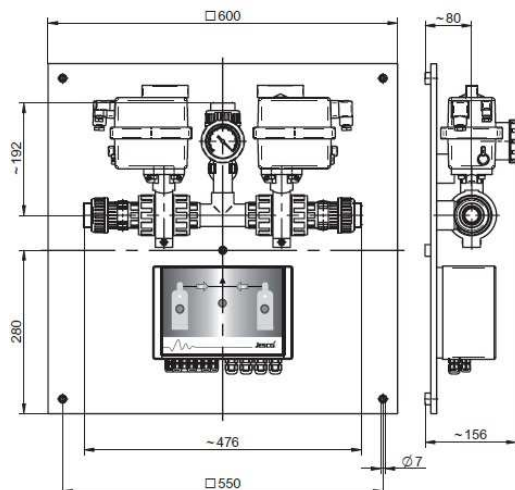
průtok chloru:	až 100 kg/h (v závislosti na instalaci vedení)
přípojky:	DN25 / PN16, PVC matice k nalepení d32
připojení sítě:	230 V, 50-60 Hz
kulové ventily s pohonem	2, DN25 s ručním potvrzením
kontaktní měřič podtlaku	NG63, -1...0 bar
řízení	Ukazatel nastavení a relé pro bez a napěťový signál

## Podtlakový přepínač chloru C 7522

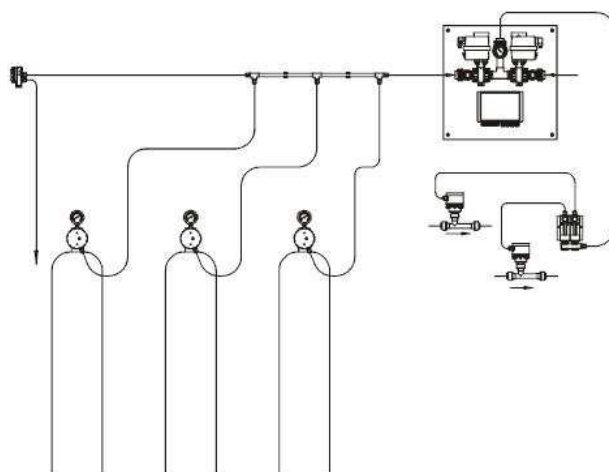
### Modelové varianty

produkt	popis	obj.č.
Elektrický podtlakový přepínač	<ul style="list-style-type: none"> <li>- 2 motorické kulové ventily DN25 / d32i s ručním potvrzením</li> <li>- kontaktní měřič podtlaku -1...0 bar</li> <li>- mikroprocesorem řízené přepínací řízení s manuálním potvrzením a ukazatelem všech stavů prostřednictvím LED</li> <li>- zbytkové vyprázdnění přes periodické přepínání</li> </ul>	22400011

### Rozměrový náčrtek



### Příklad instalace



### Příslušenství

popis	obj.č.
nápojovací sada pro hadičku 8/12, 3 adaptéry 1 1/2" na svorkové napojení pro hadičku 8/12mm	35793
nápojovací sada pro hadičku 12/16, 3 adaptéry 1 1/2" na svorkové napojení pro hadičku 12/16mm	35794
nápojovací sada pro hadičku 8/12 a 12/16, 2 adaptéry 1 1/2" na svorkové napojení pro hadičku 8/12mm, 1 adaptér 1 1/2" na svorkové napojení pro hadičku 12/16mm	91899
sada těsnění pro kulový ventil	35984