

## Kontaktní manometry pro plynný chlor

### Všeobecně

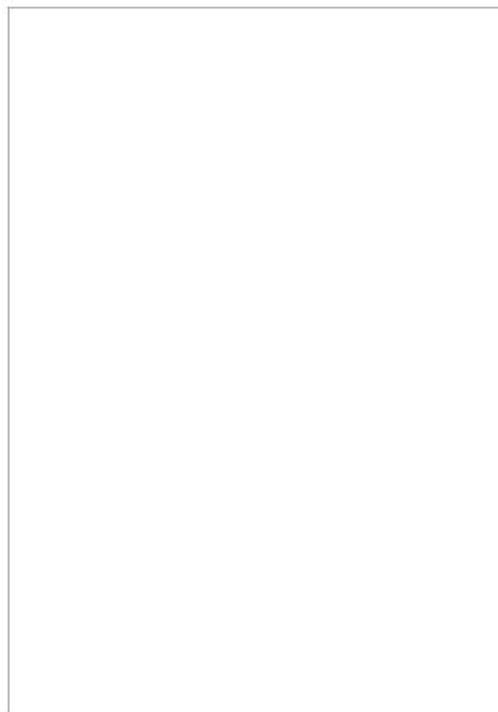
Zařízení pro distribuci a dávkování chloru vyžadují neustálé monitorování tlaku chloru a jeho zásoby. Zásobní nádrže, naplněné kapalným chlorem, jsou pod tlakem syté páry v závislosti na teplotě. Zatímco při teplotě 20°C je přetlak 5,8 bar, pak při teplotě 40°C je to již tlak 10,5 bar. Zásobní nádrže s chlorem v zařízeních pro dávkování chloru, zvláště pak u průmyslových aplikací, nesmí být vystaveny nepřipustnému tlaku. Proto je třeba tlak v zásobních nádržích a láhvích neustále sledovat a v pravou chvíli vypnout topení, resp. začít chladit.

Pro ovládání elektrických přepínacích ventilů se velmi často používají kontaktní manometry. Po dosažení minimálního tlaku v zásobní láhvi spustí kontaktní manometr impuls, který aktivuje přepínací ventil.

Kontaktní manometry se dodávají s jednoduchým kontaktem, spřaženým s pružinou a magnetem, který lze využívat jako spínací kontakt minimálního tlaku (při klesajícím tlaku kontakt sepne) anebo jako rozpínací kontakt maximálního tlaku (při stoupajícím tlaku se kontakt rozpojí).

### Provedení

Kontaktní manometry se dodávají jako jednotlivé přístroje i ve spojení s adaptérem pro uchycení v nástěnném držáku, resp. s T-kusem pro přímou instalaci do vedení rozvodu chloru. T-kusy jsou upraveny pro připojení měděného vedení Ø8 nebo 12 mm (podle provedení daného dávkovacího přístroje chloru).



### Technické údaje

Kontaktní manometr v provedení podle DIN

Průměr:	100 mm
Měřicí článek:	membránová pružina se stříbrnou ochrannou fólií
Převlečný kroužek:	ocelový, černý lak
Provedení kontaktu:	spřažený s pružinou a magnetem, spínající při klesajícím tlaku
Připojení:	kabel 1 m
Připojení tlaku:	G 1/2, závitový čep dole

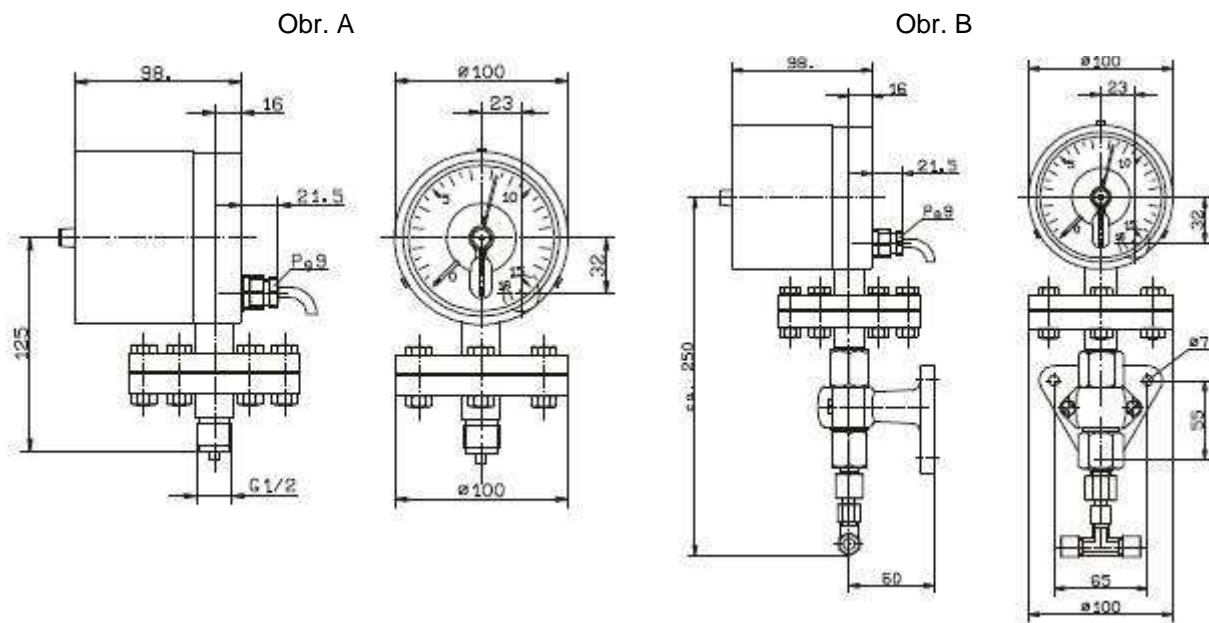
Připustné spínací napětí (V)		380	220	110	50
Max. spínací proud (mA)	ohmická zátěž	80	135	270	500
	indukční zátěž	45	65	130	200

## Kontaktní manometry pro plynný chlor

### Tabulka s možností volby

Schéma zapojení	Funkce kontaktu při tlaku		Měřicí rozsah (bar)	obj.č. pro kontaktní manometr		
	Klesající	Stoupající		Bez držáku na zeď	S držákem na zeď	
				Připojení pro		
	G 1/2	Trubka Ø 8		Trubka Ø 12		
Obr. A	Obr. B					
	Sepnout	--	16	24087342	24029395	24032893
	--	Rozpojit				

### Rozměrový náčrtek



Šroubení se střížným kroužkem volitelně Ø 8 nebo Ø 12 mm.