

## Sběrné vedení z PVC

### Všeobecně

Ze zásobních nádrží chloru se smí plynule odebírat pouze jen asi 1% obsahu, poněvadž při větším odběru nastane značný pokles tlaku kvůli úbytku energie díky poklesu teploty a následkem toho může dojít k namrzání. Proto se větší množství chloru odebírá z více zásobních nádrží a to se pak svádí dohromady sběrným vedením.

Sběrné vedení chloru se dodává pro připojení se 2 až 8 kulovými kohouty a se 2 až 6 láhvemi na chlor. Nevyužité přípojky se zaslepují zátkami. Symetrické uspořádání umožňuje účelnou montáž, viz příklad instalace.

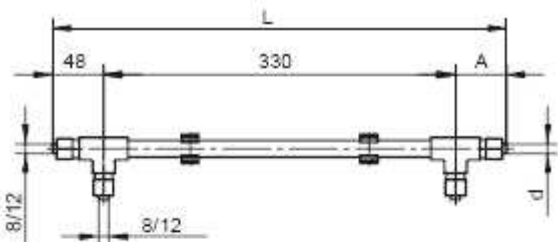
### Upozornění:

Sběrné vedení plynného chloru nesmí být vystaveno přetlaku, nýbrž se smí používat pouze při podtlaku.

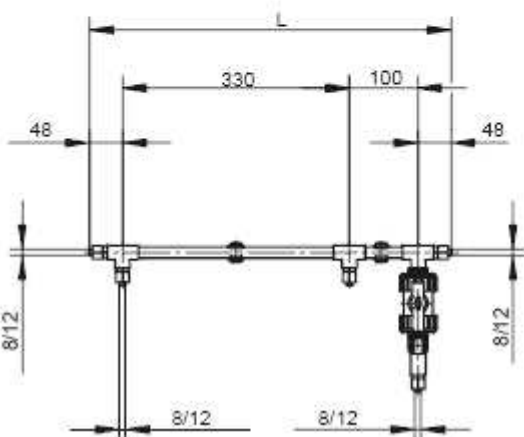


### Rozměrové náčrtky

#### Podtlakové sběrné vedení



#### Podtlakové sběrné vedení s kulovým kohoutem



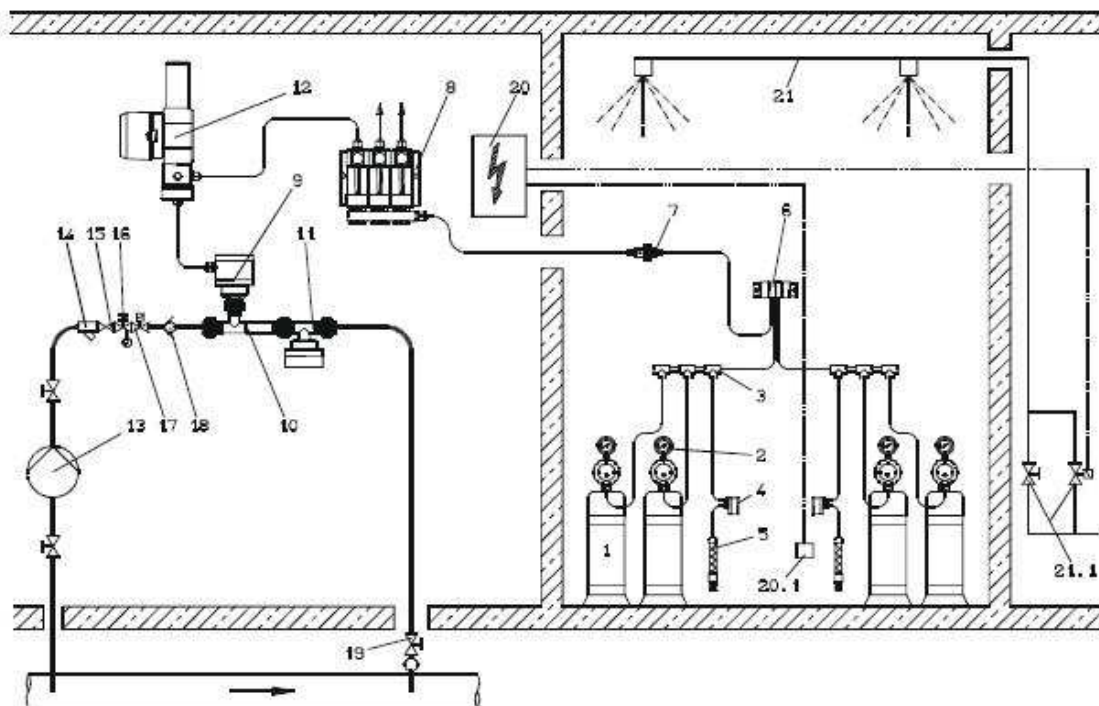
Přípojky lahví	Záslepky	obj.číslo	Míra		
			A	d	L
2	2	22300037	48	8/12	426
3	3	22300038	48	8/12	756
4	4	22300039	48	8/12	1086
5	5	22300040	59	12/16	1427
6	6	22300041	59	12/16	1757
7	7	22300042	59	12/16	2087
8	8	22300043	59	12/16	2417

Přípojky lahví	Záslepky	obj.číslo	Míra
			L
2	2	22333820	526
3	3	22333821	856
4	4	22333822	1186
5	5	22333823	1516
6	6	22333824	1846

Objednací číslo zahrnuje sběrné vedení, záslepky, šrouby a hmoždinky.

## Sběrné vedení z PVC

### Příklad instalace



### Legenda:

- |    |  |      |   |
|----|--|------|---|
| 1  | Láhev na chlor                               | 13   | Čerpadlo pro zvyšování tlaku                  |
| 2  | Regulátor podtlaku C 2211                    | 14   | Lapač nečistot                                |
| 3  | Podtlakové sběrné vedení                     | 15   | Uzavírací ventil                              |
| 4  | Pojistný ventil                              | 16   | Tlakový redukční ventil s manometrem          |
| 5  | Patrona s aktivním uhlím                     | 17   | Magnetický ventil                             |
| 6  | Přepínač chloru C 2006                       | 18   | Zpětný kulový ventil                          |
| 7  | Zpětný uzávěr nebo pojistný uzavírací ventil | 19   | Přívod roztoku chloru                         |
| 8  | Odměrky resp. rozdělovací blok               | 20   | Signalizační přístroj plynného chloru         |
| 9  | Zpětný ventil vstřikovače                    | 20.1 | Senzor signalizačního přístroje výskytu plynu |
| 10 | Vstřikovač                                   | 21   | Sprchové zařízení                             |
| 11 | Podtlakový ventil                            | 21.1 | Armatury pro sprchové zařízení                |
| 12 | Regulační ventil C 7700                      |      |   |

### Příklad objednávky

Pro plynulé chlorování je potřeba množství 1500 g/h chloru. Kvůli přípustnému jednocentnímu odběru je tudíž nutné připojit současně 3 láhve s chlorem o obsahu 50 kg. Kvůli plynulosti je třeba mít v pohotovosti ještě jednu další baterii láhví, na kterou se bude systém automaticky přepínat.

### Text objednávky:

2 ks sběrného potrubí z PVC  
pro 3 láhve s chlorem: obj.č.22300038  
Jednotlivé záslepky s  
těsněním: obj.č. 29184