

Odlučovač kapek

Ochrana proti kapalnému chlóru

Podtlakové chlorové regulátory z PVC jsou výborně způsobilé pro provoz s plynným chlór, PVC je plně rezistentní vůči chemickým účinkům plynné formy chlóru.

Kapalný chlór může vstoupit do podtlakového regulátoru se silným znečištěním a částečně také poškozením starých částí PVC. Proto je nutné zamezit vniknutí kapalného chlóru do zařízení.

Možnosti uplatnění

Původ kapalného chlóru v zařízeních na plynný chlór může být jak kondenzací plynného chlóru tak na druhé straně při napojení nového sudu.

Ke kondenzaci plynného chlóru dochází v každém místě systému, které je chladnější, než zásobník chlóru. K podobným situacím dochází, například, když denní – noční teplota má výrazné výkyvy. Plynný sud nebo láhev mají velký objem, který je v noci pomaleji ochlazován než vedení a zařízení.

Chlorový sud má dva odběrní ventily, kterými ve vnitřku sudu ohnutými trubkami může být v horním napojení odebírán chlór v plynné formě a ve spodním napojení odebírána kapalná forma chlóru. V průběhu transportu, je ale vždy vnitřní vedení pro plynné napojení naplněno kapalným chlórem. Při napojení nového sudu dochází nejdříve k odběru až 100 cm³ kapalného chlóru přes plynový ventil.

V obou případech je zapojení odlučovače kapek jako ochrany dávkovací techniky doporučováno.

Kompaktní a trvanlivý

Odlučovač kapek bývá přímo před podtlakových regulátorem instalován. U zařízení do 10 kg/h umožňuje montáž přímo na sud. U větších zařízení pak je nutná montáž na stěnu.

Odlučovače kapek jsou šikmo umístěné zásobníky, ve kterých se sbírá kapalný chlór. Kapalný chlór se zplyňuje pomalu přes energii atmosféry, nebo pomocí topné manžety, která odlučovač ohřívá.

Jednoduchá a solidní stavba odlučovače kapek zajišťuje dlouhou funkci a minimální nároky na údržbu.

Krátce:

- ochrana podtlakových regulátorů proti kapalnému chlóru
- pro montáže na sudy i na stěnu
- topná manžeta jako možné příslušenství
- dlouhá životnost
- nízké nároky na údržbu



Odlučovač kapek

Technická data

| | | |
|-----------------------|---------------|-----------------------|
| jmenovitý tlak | PN 25 | |
| hmotnost | 125ml | ca 3kg |
| | 250ml | ca 3kg (+1kg příruba) |
| | 1000ml | ca 8kg |
| max. provozní teplota | 50 °C | |
| materiál tělesa | uhlíková ocel | |

Náhradní díly

| nápojovací těsnění pro vstup | obj.č. |
|-------------------------------|--------|
| závitové napojení BSP 5/8 | 81832 |
| převlečná matice BSW 1" | 81043 |
| převlečná matice BSW 1 1/4" | 81835 |
| příruba DN25 / PN40 s drážkou | 81421 |

| nápojovací těsnění pro výstup | obj.č. |
|------------------------------------|--------|
| závitové napojení BSP 5/8 | 81832 |
| převlečná matice BSW 3/4" | 81833 |
| převlečná matice BSW 1" | 81834 |
| převlečná matice BSW 1.030 x 14NGO | 81836 |
| příruba DN25 / PN40 s drážkou | 81421 |

Odlučovač kapek

Příslušenství

| topná manžeta | | obj.č. |
|--|-----------|--------|
| pro ocel. trubku 1" k typu odlučovače do 250 ml s 3m kabel a kotvící mat. | 25W, 240V | 40499 |
| | 25W, 120V | 40498 |
| pro ocel. trubku 2" k typu odlučovače do 1000 ml s 3m kabel a kotvící mat. | 30W, 240V | 40204 |
| | 30W, 120V | 40205 |

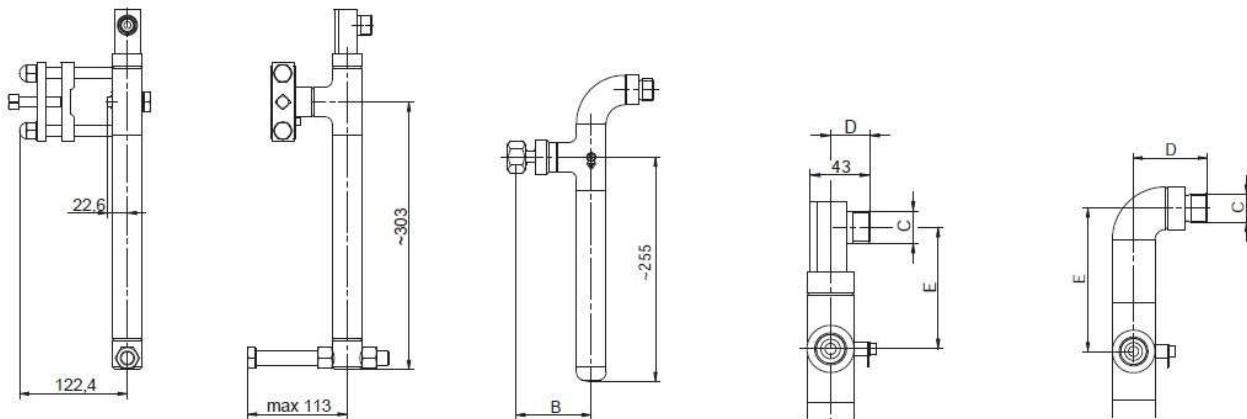
| příruby DN25 / PN40 s drážkou/pružinou dle EN 1092-1 | | obj.č. |
|---|-------------------|--------|
| svařováno | Pružinová příruba | 39516 |
| | Drážková příruba | 39617 |
| Závitová příruba s vnitřním závitem 1" NPT | Pružinová příruba | 15927 |
| | Drážková příruba | 15928 |
| Montážní příslušenství pro příruby – šrouby, matice, podložky, těsnění (v dodávce odlučovače kapek je zahrnuto) | | 38712 |

| pomocné ventily | | | obj.č. |
|--|---------------|---------------|----------|
| k napojení na ventil tlakového zásobníku | | | |
| výstup | vstup | dle normy | |
| závit BSP 5/8 | BSW 1" | DIN 477 | 22338693 |
| | BSP 5/8" | BS 341 | 22338694 |
| | BSP 3/4" | AS 2473 | 22338695 |
| | 1.030 x 14NGO | CGA V-1 (660) | 22338696 |
| | YOKE | CGA V-1 (820) | 22338697 |
| | BSW 1 1/4" | DIN 4676 | 22338698 |
| | M26x3 | -- | 22300065 |
| Klíč k ovládání pomocného ventilu | | | 38684 |
| Flexi napojovací vedení délka 2m, oboustranně převlečná matice BSP 5/8 spojení mezi pomocným ventilem a na stěně umístěného odlučovače kapek | | | 88566 |

Pružinové příruby jsou pro vstup, drážkové příruby pro výstup z odlučovače kapek

Rozměrové schéma

odlučovač kapek pro montáž na sud



1 odlučovač kapek pro montáž na sud s YOKE napojením

2 odlučovač kapek pro montáž na sud s převlečnou maticí

3 výstup s univerzálním upínáním BSP 5/8

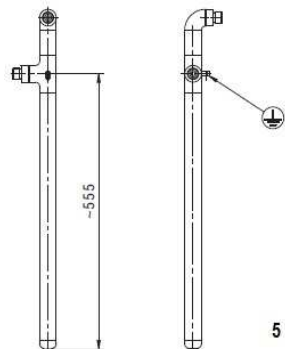
4 výstup se závitovým napojením

| objem | vstup | | | výstup | | | obj.č. |
|-----------------------|---------------------|----------|----------|-------------|----------|----------|--------|
| | obr. | rozměr B | rozměr C | obr. | rozměr D | rozměr E | |
| 125 ml (pro 1 sud) | univerzální YOKE | 1 | -- | BSP 5/8 | 3 | 28 | 137 |
| | | | | BSP 3/4 | | | |
| | | | | BSW 1" | | | |
| | převl.matice BSW 1" | 2 | 98 | 1,030x14NGO | 4 | 58 | 63 |
| | | | | BSW 1" | | | |
| převl.mat. BSW 1 1/4" | | 86 | | | | | |

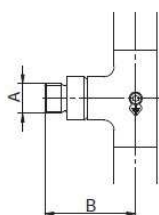
Odlučovač kapek

Rozměrové schéma

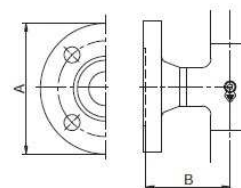
odlučovač kapek pro montáž na stěnu



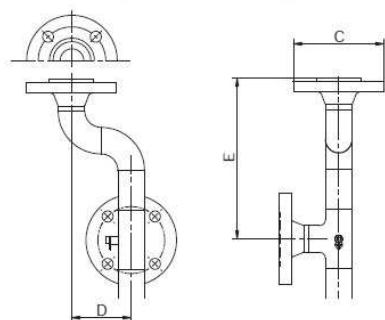
hlavní rozměry pro všechna stěnová provedení



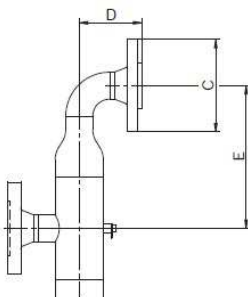
6 vstup BSP 5/8



7 vstup příruba s drážkou



8 výstup příruba s pružinou



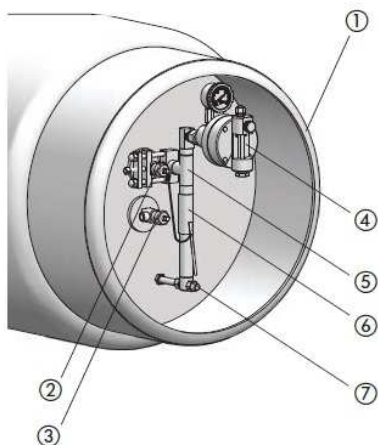
9 boční výstup příruba s pružinou

Odlučovač kapek

| objem | vstup | | | | výstup | | | | obj.č. | |
|------------------------------|----------------|---------------------|------|----------|--------------------|------|----------|----------|----------------|----------|
| | od | rozměr A | obr. | rozměr B | rozměr C | obr. | rozměr D | rozměr E | | |
| 250 ml (pro max. 2 sudů) | vlevo | BSP 5/8 | 6 | 71 | BSP 5/8 | 3 | 28 | 137 | 22300202 | |
| | vpravo | | | | 22300203 | | | | | |
| | vlevo | | | | BSP 3/4 | | | | 22300204 | |
| | vpravo | | | | 22300205 | | | | | |
| | vlevo | | | | BSW 1" | 4 | 58 | 113 | 22300206 | |
| | vpravo | | | | | | | | 22300207 | |
| | vlevo | | | | | | | | 1,030 x 14 NGO | 22300208 |
| | vpravo | | | | | | | | 22300209 | |
| | vlevo | příruba s drážkou 7 | 7 | 74 | BSP 5/8 | 3 | 28 | 137 | 22300212 | |
| | vpravo | | | | 22300213 | | | | | |
| | vlevo | | | | BSP 3/4 | 4 | 58 | 113 | 22300214 | |
| | vpravo | | | | 22300215 | | | | | |
| | vlevo | | | | BSW 1" | | | | 22300216 | |
| | vpravo | | | | 22300217 | | | | | |
| vlevo | 1,030 x 14 NGO | 7 | 74 | 4 | 58 | 113 | 22300218 | | | |
| vpravo | | | | | | | 22300219 | | | |
| 1000 ml (pro max. 8 sudů) | vlevo | příruba s pružinou | 87 | 87 | příruba s pružinou | 8 | 76 | 204 | 22300250 | |
| | vpravo | | | | | | | | 22300251 | |
| | vlevo | | | | | 9 | 78 | 178 | 22300252 | |
| | vpravo | | | | | | | | 22300253 | |
| | libovol. | | | | | | | | 22300254 | |

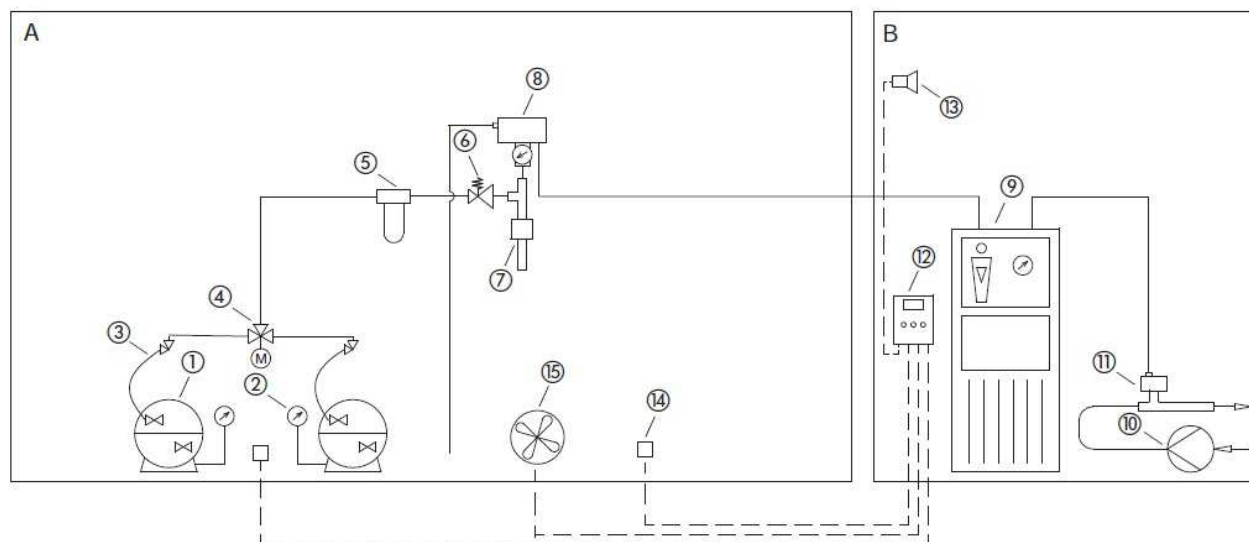
Odlučovač kapek

Příklad instalace



| pos. | popis |
|------|-----------------------------------|
| 1 | sud s chlórem |
| 2 | výstup pro odběr plynného chlóru |
| 3 | výstup pro odběr kapalného chlóru |
| 4 | podtlakový regulátor |
| 5 | odlučovač kapek |
| 6 | topná manžeta |
| 7 | distanční držák |

Montáž na sud s YOKE napojením



A prostor skladu chlóru

| | |
|----|--------------------------------------|
| 1 | sud s chlórem |
| 2 | sudová váha |
| 3 | sběrné potrubí |
| 4 | přepínací ventil |
| 5 | filtr plynného chlóru |
| 6 | tlakový redukční ventil |
| 7 | zachycovač kapek s ohřívací manžetou |
| 8 | podtlakový regulátor |
| 14 | senzor úniku plynu |
| 15 | odsávací otvor chlóru |

B prostor dávkování chlóru

| | |
|----|--------------------------------|
| 9 | dávkovací zařízení |
| 10 | unášecí vodní čerpadlo |
| 11 | vstřikovač se zpětným ventilem |
| 12 | hlásič úniku plynu |
| 13 | klakson |