

Expanzní systémy pro plynný chlór

Ochrana proti přetlaku

Kapalný chlór se ohřevem silně rozpíná a tímto může vyvinout i silný tlak. Z těchto důvodů musí být každý systém pro kapalný chlór vybaven zařízením pro odpuštění od tlakové zátěže. Standardně jsou tyto odpouštěcí systémy na těchto místech instalovány:

- na každou část potrubí, která může být na dvou místech uzavřena být
- na zplyňovačích chlóru

Bezpečnost na celém systému

Expanzní systémy se skládají z průtlačné podložky, kontaktního manometru a s opcí s odpouštěcím ventilem.

Průtlačná podložka se sestává z klenuté ocelové podložky, která je instalovaná mezi přírubami. Při docílení odpovídající tlaku, zatíží se ocel k tělesu a dojde k odpuštění systému. Průtlačná podložka nabízí velmi vysokou ochranu proti přetlaku, neboť nemá žádné pohyblivé díly, které se mohou např. díky nečistotě zadrhnout.

Vestavěný kontaktní manometr zobrazuje a zajišťuje vzdálený přenos chybových stavů.

Odpouštěcí ventil je nastaven na vyšší tlaky než průtlačná podložka. Proto se ventil otevře teprve, když manometr právě signalizuje poruchové hlášení. Okamžitě po spadnutí tlaku, se uzavírá opět ventil a zabraňuje tímto vyššímu než nezbytně nutnému úniku chlóru.

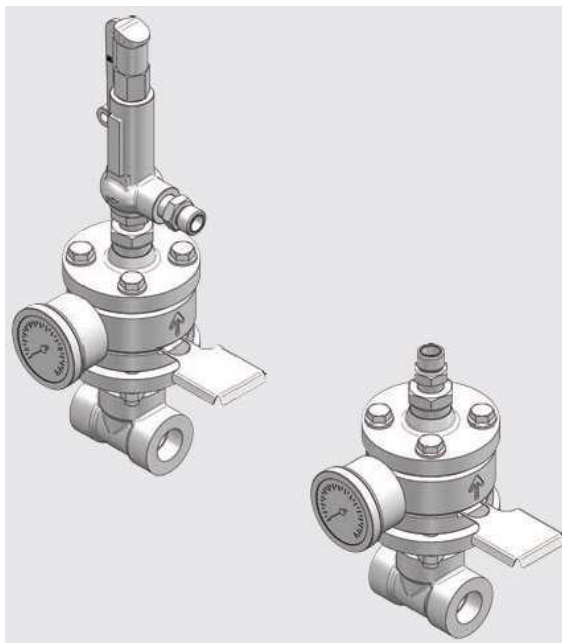
Instalace odpouštěcích ventilů je jen tehdy nutná, když po zlomení průtlačné podložky je obava z dalšího stoupání tlaku.

To je například případ u zplyňovače chlóru, kdy se voda díky množství energie ukládá do zplyňovače chlóru.

Uniklý chlór je ukládán do explozního tanku (chlorové láhve). Pro zajištění potrubního vedení před vyšším tlakem, musí být expanzní tank schopen odebrat minimálně 20% objemu potrubního vedení.

Tímto je 10 l zásobník pro 50 l objemu vyhovující – to odpovídá asi 100m potrubního vedení světlosti 1".

Jednoduchá a solidní stavba expanzního systému představuje dlouhou životnost a nízké náklady na údržbu.



Krátce:

- reakční tlak 22,5 bar
- sestava z průtlačné podložky a kontaktního manometru
- odpouštěcí ventil jako opce
- expanzní zásobník pro příslušenství jako opce
- vysoce odolné materiály
- dlouhá životnost
- nízké nároky na údržbu

Expanzní systémy pro plynný chlór

Technická data

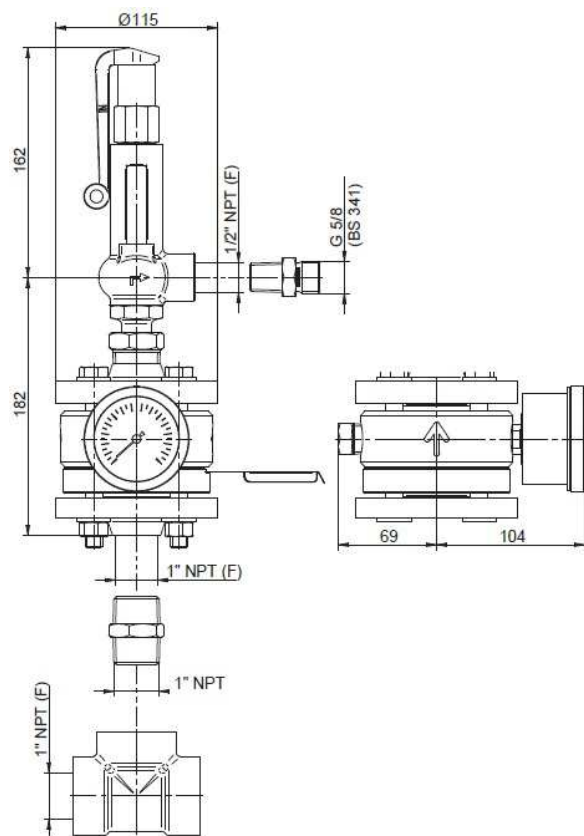
průtlačná podložka		
materiál	MONEL	
odpovídající tlak	22,5 bar při 20 °C 21,8 bar při 50 °C 20,9 bar při 100 °C	
tolerance	± 10 %	
těsnost proti podtlaku	ano	
světlost	DN25	
odpouštěcí ventil		
materiál	uhlíková ocel	
odpovídající tlak	27,5 bar	
tolerance	± 10 %	
světlost	DN25	
manometr		
materiál	Ocel / silber / FPM	
jmenovitá velikost	Ø 63 mm	
přesnost	± 2,5 %	
Kontaktní zatížení	50V / 0,5A / 10W	
hmotnost	průtlačná podložka s manometrem a s odpouštěcím ventilem	10,3 kg
	Průtlačná podložka s kontaktním manometrem	8,6 kg

Modelové varianty

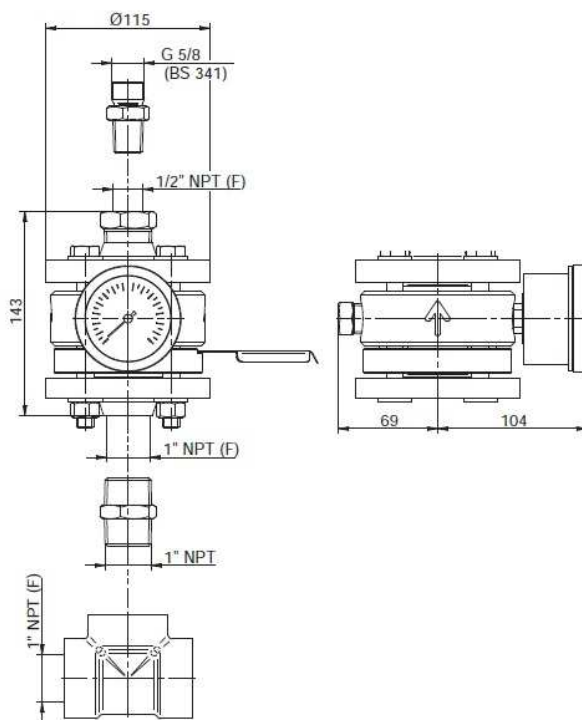
popis	obj.č.
Průtlačná podložka s kontaktním manometrem a odpouštěcím ventilem. Instalační sada s přírubami, fitinkami, těsněním a závitovou těsnící hmotou	22800003
Průtlačná podložka s kontaktním manometrem. Instalační sada s přírubami, fitinkami, těsněním a závitovou těsnící hmotou	22800005

Expanzní systémy pro plynný chlór

Rozměrový obrázek



expanzní systém pro zplyňovač chlóru

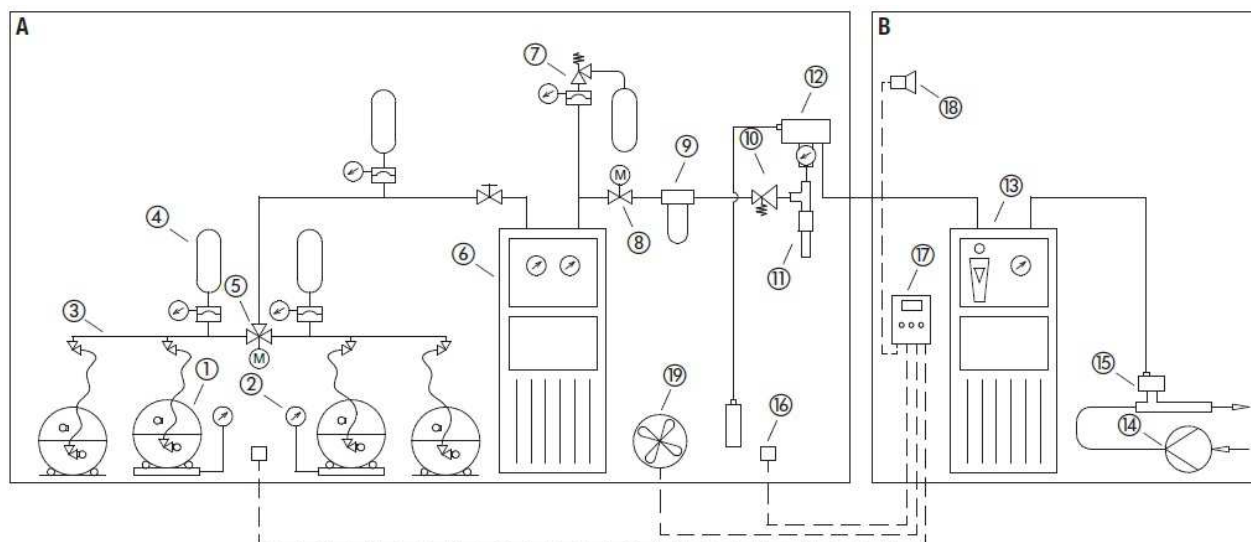


expanzní systém pro potrubní vedení

všechny rozměry v „mm“

Expanzní systémy pro plynný chlór

Expanzní systémy pro plynný chlór



A prostor skladu chlóru

1	sud s chlórem
2	sudová váha
3	sběrné potrubí
4	expanzní nádoba pro potrubní vedení
5	přepínací ventil
6	odpařovač chlóru
7	expanzní systém pro odpařovač chlóru
8	rychlouzavírací ventil
9	filtr plynného chlóru
10	tlakový redukční ventil
11	zachycovač kapek s ohřívací manžetou
12	podtlakový regulátor
16	senzor úniku plynu
19	odsávací otvor chlóru

B prostor dávkování chlóru

13	dávkovací zařízení
14	unášecí vodní čerpadlo
15	vstřikovač se zpětným ventilem
17	hlásič úniku plynu
18	klakson

Náhradní díly

popis	obj.č.
flexi napojovací vedení 2m s převlečnými maticemi G 5/8 na obou stranách	88566
Láhev pro plynný chlor 10 dm ³ se stěnovým držákem napojovací závit G 5/8	22100065
Láhev pro plynný chlor 20 dm ³ se stěnovým držákem napojovací závit G 5/8	22100066

Náhradní díly

popis	obj.č.
průtlačná podložka DN25, 22,5 bar, MONEL	23900002
odpouštěcí ventil DN 12,5, 27,5 bar, 1/2" NPT vnější – 1/2" NPT vnitřní	22800004
Kontaktní manometr 0...40 bar Ø 63mm, napojení 1/4" NPT vnější. Kontakt bez tlaku uzavřen	24000026
Sada údržby pro expanzní systém 2 průrubová těsnění, „O“ kroužek pro průtlačnou podložku 2 plochá těsnění pro napojení G 5/8	40886

Expanzní systémy pro plynný chlór