

Sada pro okruh hnací vody

Konstantní dodávka tlaku

Sady pro okruh hnací vody jsou armatury, které se předem montují v různých stupních a fázích instalace zařízení a používají se ve spojení s čerpadly pro zvyšování tlaku s určením pro zajišťování konstantního tlaku v napájecí větvi vstřikovačů plynného chloru.

Nejdůležitější díl této sady je tlakový redukční ventil, vyrovnávající veškeré tlakové výkyvy čerpadla pro zvyšování tlaku, které mohou vznikat díky měnícímu se tlaku na přívodu anebo díky měnícímu se odběru v případě připojení více dávkovacích zařízení.

Tlakový redukční ventil má vestavěný lapač nečistot a dodává se s manometrem pro indikaci redukováného tlaku. Kromě vždy instalovaného uzavíracího ventilu se tato sada může dodávat v provedení s magnetickým ventilem, který může sloužit pro uzavření napájení vstřikovače v případě potřeby, aniž by bylo nutné vypnout čerpadlo pro zvyšování tlaku, které zásobuje ještě další dávkovací zařízení.

Pro zabránění stavu, kdy ve stavu bez odběru se chlorovaná voda dostává do styku s armaturami se slitin bronzu, je často používáno provedení s PVC zpětným ventilem.



Krátce:

- předinstalované armatury
- konstantní vstupní tlak na vstřikovače
- max. průtok do 24 cbm/hod

Technická data

světlost	DN15	DN32	DN50
max. průtok	3 m ³ /h	6 m ³ /h	24 m ³ /h
nastavovací rozpětí tlakového redukčního ventilu	1,5...6,0 bar		
max. vstupní tlak	16 bar		
provedení tlakového redukčního ventilu	manometr 0...10bar, Ø 63mm, filtr nečistot		
materiál uzavíracího ventilu, tlak.red.v. a magnet v.	slitina bronzu		
materiál zpětného ventilu	PVC / FPM / Hastelloy		
max. provozní teplota	40 °C		
magent ventil	230V, 50/60 Hz		

Modelové varianty

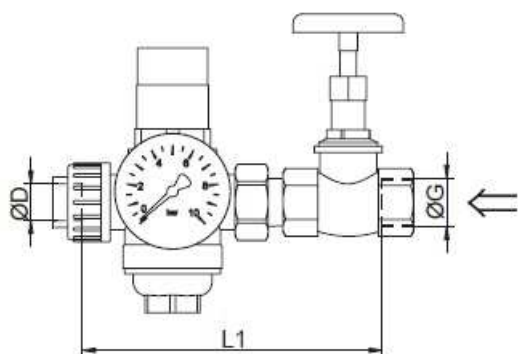
světlost	DN15	DN32	DN50
uzavírací v., talk. red. ventil	22913611	22913614	22928685
uzavírací v., talk. red. ventil, magnet. v.	22913619	22913622	22928687
uzavírací v., talk. red. ventil, zpětný ventil	22900041	22900042	22900043
uzavírací v., talk. red. ventil, magnet. v., zpětný ventil	22900015	--	--

Sada pro okruh hnací vody

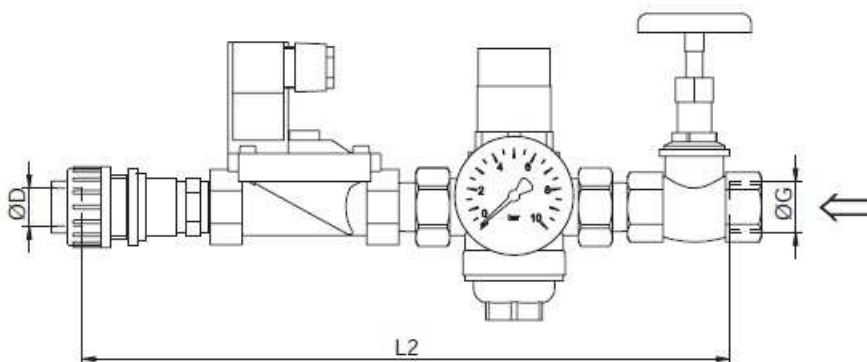
Náhradní díly

světlost	DN15	DN32	DN50
manometr 0...16bar		87984	
manometr 0...16bar		87149	
manometr 0...16bar		87372	
filtrační sada pro tlak. redukční ventil	88280	88282	88284
sedmihran pro tlak. redukční ventil	88281	88283	88235
montážní klíč pro sedmihran	31367	31368	31369
tlakový red. ventil bez manometru	82027	82940	88016
magnet ventil 230v, 50/60 hz	82029	82949	88018
zpětný ventil bez pružiny	28778	28780	28782
pružina pro zpětný ventil	28777	28798	28790

Rozměrový náčrtek



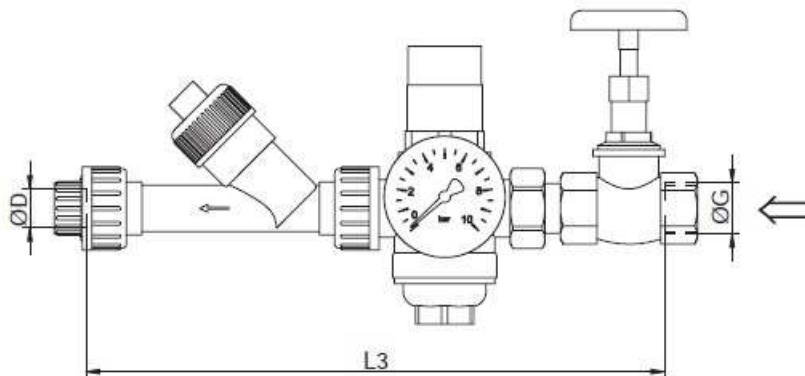
uzavírací ventil a tlakový redukční ventil



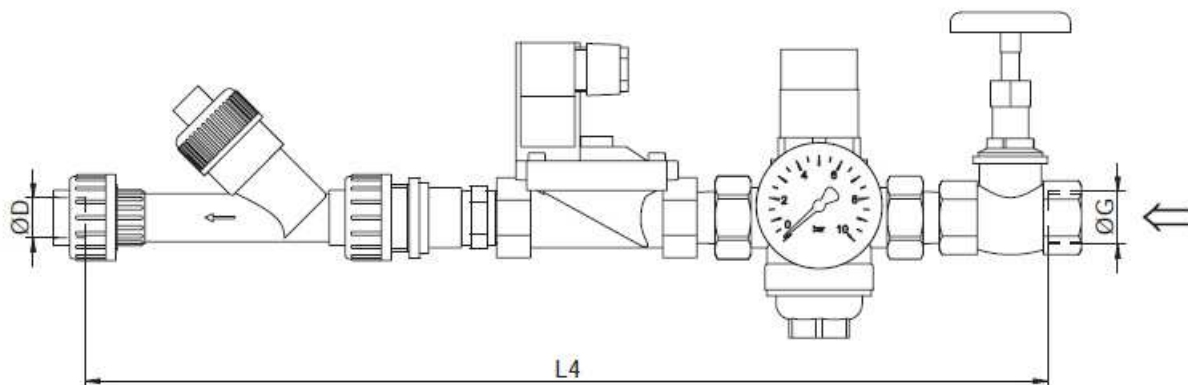
uzavírací ventil, tlakový redukční ventil a magnet ventil

Sada pro okruh hnací vody

Rozměrový náčrtek



uzavírací ventil, tlakový redukční ventil a zpětný ventil

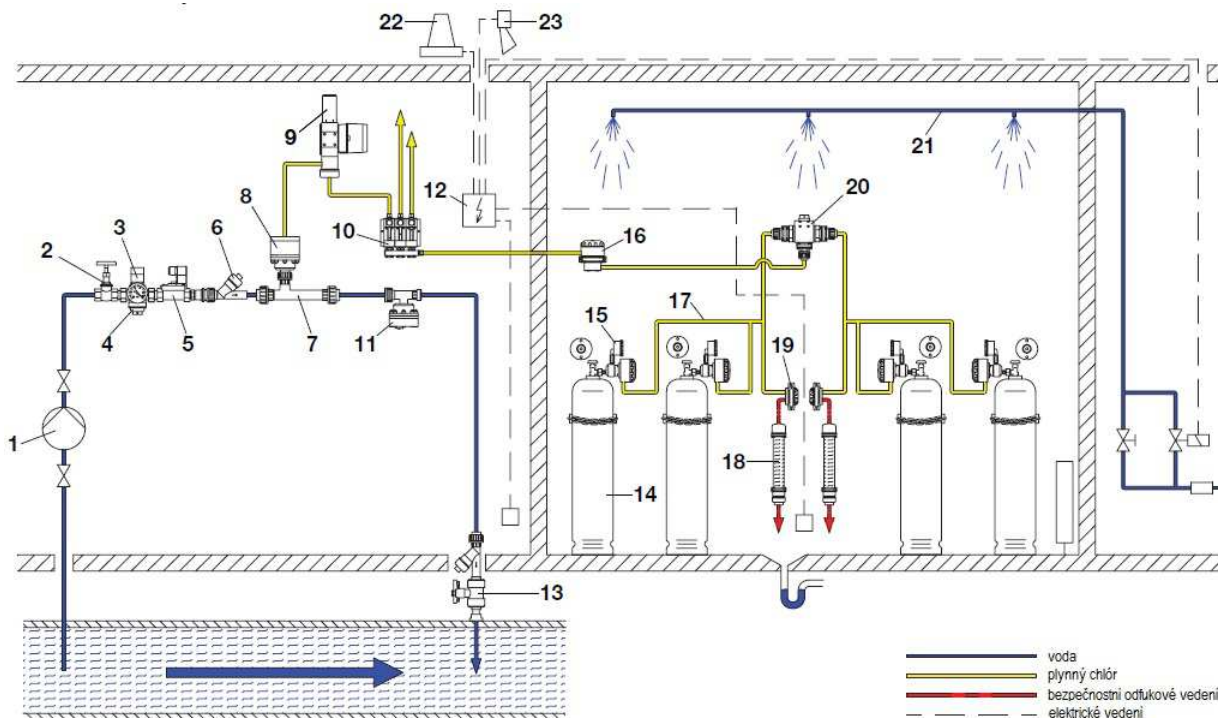


uzavírací ventil, tlakový redukční ventil, magnet ventil a zpětný ventil

		DN15	DN32	DN50
vnitřní závit na vstupu	ØG	G 3/4	G 1 1/4	G 2
PVC-vlepená matice na výstupu	ØD	20	40	63
stavební délka	L1	163	258	338
	L2	343	384	490
	L3	300	448	589
	L4	480	--	--

Sada pro okuh hnací vody

Instalační příklad



Sada pro okruh hnací vody

1	čerpadlo pro zvýšení tlaku
2	uzavírací ventil
3	tlakový redukční ventil s manometrem
4	filtr nečistot
5	magnet ventil
6	zpětný ventil
7	vstřikovač
8	zpětný ventil vstřikovače
9	regulační ventil
10	průtokoměr
11	rušič podtlaku
12	senzor úniku plynu

13	vstup roztoku s chlórem
14	láhev s chlórem
15	podtlakový regulátor
16	pojistný-uzavírací ventil
17	podtlakové sběrné potrubí
18	patrona s aktivním uhlím
19	pojistný odfukovací ventil
20	přepínač podtlaku
21	bezpečnostní sprcha
22	signální světlo
23	signální klakson