

Hladinové relé

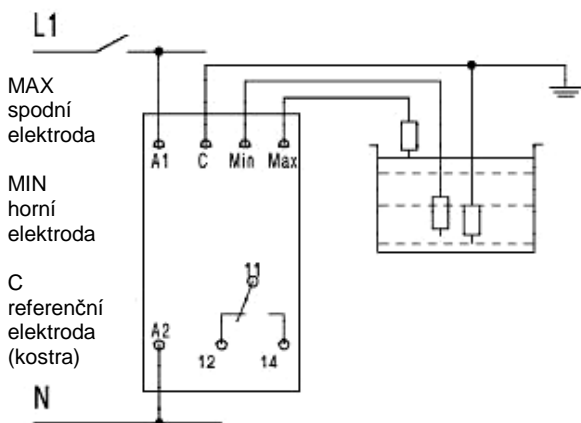
Všeobecně

Hladinové relé, typ NR 430, je relé s hysterezním chováním, které ve spojení s tříkolíkovými elektrodami je vhodné pro ovládání dvou spínacích bodů (např. nádrž prázdná-plná). U dvoukolíkových elektrod je možné ovládání výšky hladiny naplnění. Při tomto ovládání předává hladinové relé galvanicky oddělené střídavé napětí na dva výstupy (24 V / 50 Hz).

Ovládání hladiny MIN-MAX s tříkolíkovými elektrodami

Výstupní relé přitahuje při připojení jmenovitého napětí na svorky A1, A2 a na elektrodu, která není smáčená. Pokud hladina kapaliny dosáhne horní elektrody (připojení MAX), relé odpadne. Pokud hladina kapaliny dosáhne spodní elektrody (připojení MIN), pak relé opět přitáhne. Funkce relé je přepínatelná.

Schéma zapojení



Citlivost

Při ovládání hladinového relé prostřednictvím kolíkových elektrod musí kapalina mít minimální vodivost 10 μ S. U kapalin s dobrou vodivostí by relé mělo být nastaveno jako méně citlivé, poněvadž v případě vyšší vlhkosti vzduchu může u kolíkových elektrod docházet k chybným sepnutím. Maximální citlivost je třeba zvolit v případě kapalin s minimální vodivostí. Tuto citlivost lze nastavit v rozmezí 5 až 100 kOhm.

Technické údaje

Rozměry 78x22,5x115 mm

Rychlé upevnění v případě použití normovaných nosných lišt 35 mm podle DIN EN 50022; označení připojení podle DIN EN 50005; dimenzování vzdušné vzdálenosti a cesty plazivého proudu podle VDE 0110, vel. C



Výstupní relé

spínací napětí	230 V, 50 Hz
spínací výkon	max. 8 A při 230V / 50Hz
četnost spínání	max. 7200 sepnutí/hod
mechanická životnost	20x 10 ⁶ sepnutí
odolnost vůči krátkému spojení	tavná pojistka 10 A

Všeobecné údaje

připojovací napětí	230 V, 50 – 60 Hz,
ostatní napětí na vyžádání	
reakční citlivost	nastavitelná v rozmezí <5 až <100 kOhm
rozsah prac.teploty	-10 °C až +55 °C
objednací číslo	44300071

Rozměrový náčrtek

rozměr hloubky s přechodovou deskou +1,5 mm

